

# W612

# W613



## LATERAL ALUMINIUM SPRING PLUNGER

### Versions:

- W612: Lateral spring plunger with galvanised steel nose pin.
- W613: Lateral spring plunger with galvanised steel nose pin and seal.
- W614: Lateral spring plunger with POM nose pin.
- W615: Lateral spring plunger with POM nose pin and seal.

### Materials:

#### All:

- (1) Turned aluminium plunger body.
- (3) Stainless steel spring (Aisi 302).
- (4) Black seal (W613-W615).

#### Versions W612-W613

- (2) Hardened steel nose pin.

#### Versions W614-W615

- (2) White plastic nose pin (POM - Delrin).

### Surface finish:

Smooth.

### Colour:

- (1,3) Natural.
- (2) W612-W613: Galvanized.
- (2) W614-W615: Natural white.

### ATTENTION:

We recommend the plunger hole to be made with a +0.1 mm tolerance.

### ATTENTION:

The plunger mount bush can be ordered separately. See the code no. on the product line. Turned galvanised free-cutting steel bush.

### Special requests:

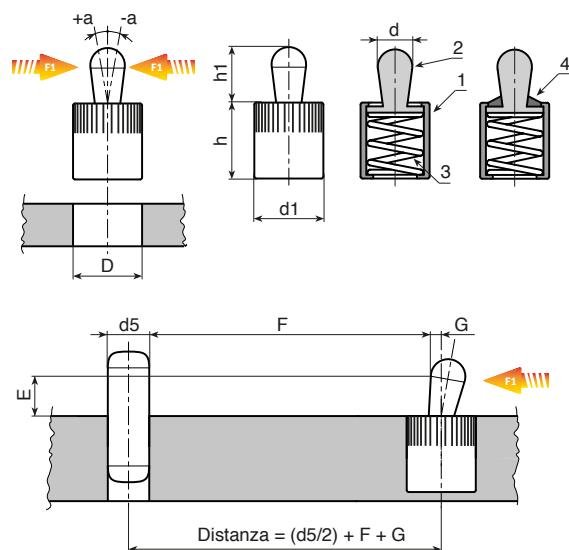
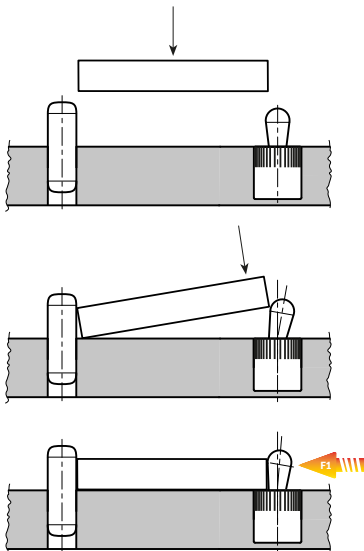
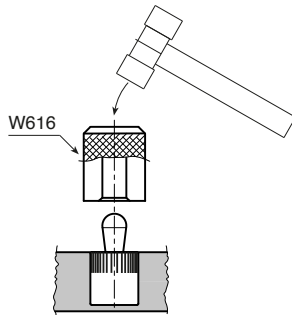
- None.



W612



W613



W.P

# W614

# W615

## LATERAL ALUMINIUM SPRING PLUNGER



### Version W612: Lateral spring plunger with steel nose pin

Code	art.	d1	d	h	h1	D	a	F1 (N)	G	E=1	G	E=2	G	E=3	G <sub>E=4,5</sub>	G	E=6	G	E=8	g	Bush
-	W612006.VZD03F010	6	3	7	4	6,1	0,5	10	0,8	1	1	1	1	1	1	1	1	1	1	0,6	W616.03
-	W612006.VZD03F020	6	3	7	4	6,1	0,5	20	0,8	1	1	1	1	1	1	1	1	1	1	0,7	W616.03
-	W612006.VZD03F040	6	3	7	4	6,1	0,5	40	0,8	1	1	1	1	1	1	1	1	1	1	1,3	W616.03
-	W612010.VZD05F020	10	5	11	6,7	10,1	0,8	20	-	1,5	1,7	1,7	1,7	1,7	1,7	1,7	1,7	1,7	2,5	W616.05	
-	W612010.VZD05F050	10	5	11	6,7	10,1	0,8	50	-	1,5	1,7	1,7	1,7	1,7	1,7	1,7	1,7	1,7	2,8	W616.05	
-	W612010.VZD05F100	10	5	11	6,7	10,1	0,8	100	-	1,5	1,7	1,7	1,7	1,7	1,7	1,7	1,7	1,7	3	W616.05	
-	W612010.VZD06F040	10	6	11	10,7	10,1	1	40	-	-	-	1,7	1,9	1,9	1,9	1,9	1,9	1,9	3,5	W616.06	
-	W612010.VZD06F075	10	6	11	10,7	10,1	1	75	-	-	-	1,7	1,9	1,9	1,9	1,9	1,9	1,9	3,6	W616.06	
-	W612010.VZD06F100	10	6	11	10,7	10,1	1	100	-	-	-	1,7	1,9	1,9	1,9	1,9	1,9	1,9	3,6	W616.06	
-	W612012.VZD08F050	12	8	13	13,9	12,1	1,3	50	-	-	-	-	-	-	2,5	2,7	2,7	2,7	6,8	W616.08	
-	W612012.VZD08F100	12	8	13	13,9	12,1	1,3	100	-	-	-	-	-	-	2,5	2,7	2,7	2,7	7,4	W616.08	
-	W612012.VZD08F150	12	8	13	13,9	12,1	1,3	150	-	-	-	-	-	-	2,5	2,7	2,7	2,7	7,8	W616.08	
-	W612016.VZD10F100	16	10	17	16,7	16,1	1,6	100	-	-	-	-	-	-	-	-	3,1	3,1	14,7	W616.10	
-	W612016.VZD10F150	16	10	17	16,7	16,1	1,6	150	-	-	-	-	-	-	-	-	3,1	3,1	14,8	W616.10	
-	W612016.VZD10F200	16	10	17	16,7	16,1	1,6	200	-	-	-	-	-	-	-	-	3,1	3,1	15,7	W616.10	

### Version W613: Lateral spring plunger with steel nose pin with seal

Code	art.	d1	d	h	h1	D	a	F1 (N)	G	E=1	G	E=2	G	E=3	G <sub>E=4,5</sub>	G	E=6	G	E=8	g	Bush
-	W613006.VZD03F010	6	3	7	4	6,1	0,5	10	0,8	1	1	1	1	1	1	1	1	1	1	0,6	W616.03
-	W613006.VZD03F020	6	3	7	4	6,1	0,5	20	0,8	1	1	1	1	1	1	1	1	1	1	0,7	W616.03
-	W613006.VZD03F040	6	3	7	4	6,1	0,5	40	0,8	1	1	1	1	1	1	1	1	1	1	1,4	W616.03
-	W613010.VZD05F020	10	5	11	6,7	10,1	0,8	20	-	1,5	1,7	1,7	1,7	1,7	1,7	1,7	1,7	1,7	2,6	W616.05	
-	W613010.VZD05F050	10	5	11	6,7	10,1	0,8	50	-	1,5	1,7	1,7	1,7	1,7	1,7	1,7	1,7	1,7	2,8	W616.05	
-	W613010.VZD05F100	10	5	11	6,7	10,1	0,8	100	-	1,5	1,7	1,7	1,7	1,7	1,7	1,7	1,7	1,7	3	W616.05	
-	W613010.VZD06F040	10	6	11	10,7	10,1	1	40	-	-	-	1,7	1,9	1,9	1,9	1,9	1,9	1,9	3,4	W616.06	
-	W613010.VZD06F075	10	6	11	10,7	10,1	1	75	-	-	-	1,7	1,9	1,9	1,9	1,9	1,9	1,9	3,7	W616.06	
-	W613012.VZD08F050	12	8	13	13,9	12,1	1,3	50	-	-	-	-	-	-	2,5	2,7	2,7	2,7	6,8	W616.08	
-	W613012.VZD08F100	12	8	13	13,9	12,1	1,3	100	-	-	-	-	-	-	2,5	2,7	2,7	2,7	7,4	W616.08	
-	W613012.VZD08F150	12	8	13	13,9	12,1	1,3	150	-	-	-	-	-	-	2,5	2,7	2,7	2,7	7,8	W616.08	
-	W613016.VZD10F100	16	10	17	16,7	16,1	1,6	100	-	-	-	-	-	-	-	-	3,1	3,1	15,1	W616.10	
-	W613016.VZD10F150	16	10	17	16,7	16,1	1,6	150	-	-	-	-	-	-	-	-	3,1	3,1	15,2	W616.10	
-	W613016.VZD10F200	16	10	17	16,7	16,1	1,6	200	-	-	-	-	-	-	-	-	3,1	3,1	15,8	W616.10	

### Version W614: Lateral spring plunger with POM nose pin

Code	art.	d1	d	h	h1	D	a	F1 (N)	G	E=1	G	E=2	G	E=3	G <sub>E=4,5</sub>	G	E=6	G	E=8	g	Bush
-	W614006.VZD03F010	6	3	7	4	6,1	0,5	10	0,8	1	1	1	1	1	1	1	1	1	1	0,4	W616.03
-	W614010.VZD05F020	10	5	11	6,7	10,1	0,8	20	-	1,5	1,7	1,7	1,7	1,7	1,7	1,7	1,7	1,7	1,3	W616.05	
-	W614010.VZD06F040	10	6	11	10,7	10,1	1	40	-	-	-	1,7	1,9	1,9	1,9	1,9	1,9	1,9	1,5	W616.06	
-	W614012.VZD08F050	12	8	13	13,9	12,1	1,3	50	-	-	-	-	-	-	2,5	2,7	2,7	2,7	2,9	W616.08	
-	W614016.VZD10F100	16	10	17	16,7	16,1	1,6	100	-	-	-	-	-	-	-	-	3,1	3,1	7,2	W616.10	

### Version W615: Lateral spring plunger with POM nose pin and seal

Code	art.	d1	d	h	h1	D	a	F1 (N)	G	E=1	G	E=2	G	E=3	G <sub>E=4,5</sub>	G	E=6	G	E=8	g	Bush
-	W615006.VZD03F010	6	3	7	4	6,1	0,5	10	0,8	1	1	1	1	1	1	1	1	1	1	0,4	W616.03
-	W615010.VZD05F020	10	5	11	6,7	10,1	0,8	20	-	1,5	1,7	1,7	1,7	1,7	1,7	1,7	1,7	1,7	1,3	W616.05	
-	W615010.VZD06F040	10	6	11	10,7	10,1	1	40	-	-	-	1,7	1,9	1,9	1,9	1,9	1,9	1,9	1,6	W616.06	
-	W615012.VZD08F050	12	8	13	13,9	12,1	1,3	50	-	-	-	-	-	-	2,5	2,7	2,7	2,7	2,9	W616.08	
-	W615016.VZD10F100	16	10	17	16,7	16,1	1,6	100	-	-	-	-	-	-	-	-	3,1	3,1	7,3	W616.10	