

W612

W613



FEDERNDE SEITENDRUCKSTÜCKE AUS ALUMINIUM

Ausführungen:

- W612: Seitendruckstück mit Druckbolzen aus verzinktem Stahl.
- W613: Seitendruckstück mit Druckbolzen aus verzinktem Stahl und Dichtung.
- W614: Seitendruckstück mit Druckbolzen aus POM.
- W615: Seitendruckstück mit Druckbolzen aus POM und Dichtung.

Material:

Alle:

- (1) Druckstücke aus Aluminium.
- (3) Feder aus Edelstahl (AISI 302).
- (4) Dichtung in Schwarz (W613-W615).

Ausführungen W612-W613

- (2) Druckbolzen aus gehärtetem Stahl.

Ausführung W614-W615

- (2) Druckbolzen aus weißem Kunststoff (POM - Delrin).

Oberfläche:

Glatt.

Farbe:

- (1,3) Natur.
- (2) W612-W613: Verzinkt.
- (2) W614-W615: Weiß Natur.

ACHTUNG:

Bitte die Bohrung zur Bolzenaufnahme mit Toleranz +0.1 mm festlegen.

ACHTUNG:

Montagehülse für die Druckstücke kann separat bestellt werden. Siehe den Code in der Zeile des entsprechenden Produktes. Buchse aus verzinktem Automatenstahl.

Weitere Möglichkeiten:

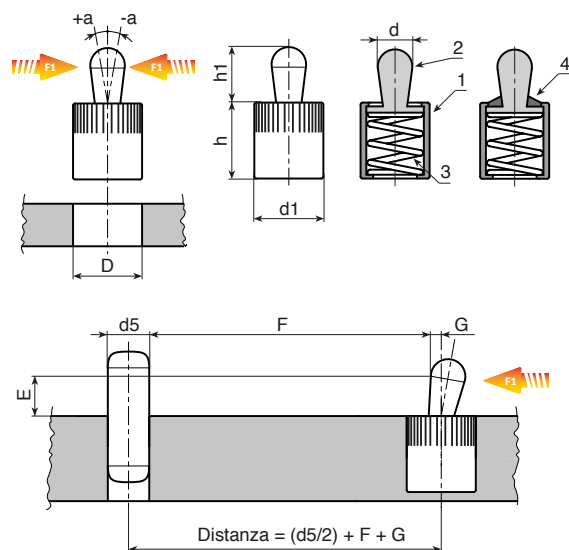
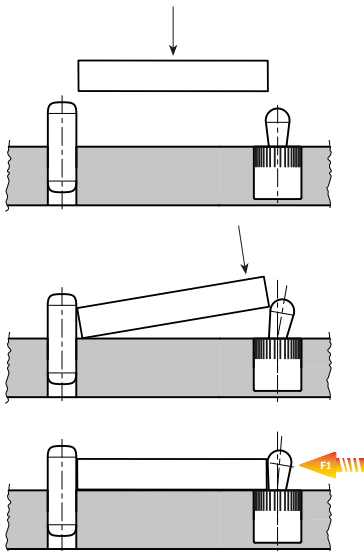
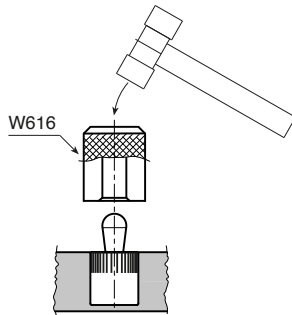
- Keine.



W612



W613



W.P

W614

W615



FEDERNDE SEITENDRUCKSTÜCKE AUS ALUMINIUM



Ausführung W612: Seitendruckstück mit Stahlbolzen

Code	Art.	d1	d	h	h1	D	a	F1 (N)	G	E=1	G	E=2	G	E=3	G	E=4,5	G	E=6	G	E=8	g	Buchse / Hülse
-	W612006.VZD03F010	6	3	7	4	6,1	0,5	10	0,8	1	1	1	1	1	1	1	1	1	1	1	0,6	W616.03
-	W612006.VZD03F020	6	3	7	4	6,1	0,5	20	0,8	1	1	1	1	1	1	1	1	1	1	1	0,7	W616.03
-	W612006.VZD03F040	6	3	7	4	6,1	0,5	40	0,8	1	1	1	1	1	1	1	1	1	1	1	1,3	W616.03
-	W612010.VZD05F020	10	5	11	6,7	10,1	0,8	20	-	1,5	1,7	1,7	1,7	1,7	1,7	1,7	1,7	1,7	1,7	1,7	2,5	W616.05
-	W612010.VZD05F050	10	5	11	6,7	10,1	0,8	50	-	1,5	1,7	1,7	1,7	1,7	1,7	1,7	1,7	1,7	1,7	1,7	2,8	W616.05
-	W612010.VZD05F100	10	5	11	6,7	10,1	0,8	100	-	1,5	1,7	1,7	1,7	1,7	1,7	1,7	1,7	1,7	1,7	1,7	3	W616.05
-	W612010.VZD06F040	10	6	11	10,7	10,1	1	40	-	-	-	1,7	1,9	1,9	1,9	1,9	1,9	1,9	1,9	1,9	3,5	W616.06
-	W612010.VZD06F075	10	6	11	10,7	10,1	1	75	-	-	-	1,7	1,9	1,9	1,9	1,9	1,9	1,9	1,9	1,9	3,6	W616.06
-	W612010.VZD06F100	10	6	11	10,7	10,1	1	100	-	-	-	1,7	1,9	1,9	1,9	1,9	1,9	1,9	1,9	1,9	3,6	W616.06
-	W612012.VZD08F050	12	8	13	13,9	12,1	1,3	50	-	-	-	-	-	-	-	-	2,5	2,7	2,7	2,7	6,8	W616.08
-	W612012.VZD08F100	12	8	13	13,9	12,1	1,3	100	-	-	-	-	-	-	-	-	2,5	2,7	2,7	2,7	7,4	W616.08
-	W612012.VZD08F150	12	8	13	13,9	12,1	1,3	150	-	-	-	-	-	-	-	-	2,5	2,7	2,7	2,7	7,8	W616.08
-	W612016.VZD10F100	16	10	17	16,7	16,1	1,6	100	-	-	-	-	-	-	-	-	-	-	-	3,1	14,7	W616.10
-	W612016.VZD10F150	16	10	17	16,7	16,1	1,6	150	-	-	-	-	-	-	-	-	-	-	-	3,1	14,8	W616.10
-	W612016.VZD10F200	16	10	17	16,7	16,1	1,6	200	-	-	-	-	-	-	-	-	-	-	-	3,1	15,7	W616.10

Ausführung W613: Seitendruckstück mit Stahlbolzen und Dichtung

Code	Art.	d1	d	h	h1	D	a	F1 (N)	G	E=1	G	E=2	G	E=3	G	E=4,5	G	E=6	G	E=8	g	Buchse / Hülse
-	W613006.VZD03F010	6	3	7	4	6,1	0,5	10	0,8	1	1	1	1	1	1	1	1	1	1	1	0,6	W616.03
-	W613006.VZD03F020	6	3	7	4	6,1	0,5	20	0,8	1	1	1	1	1	1	1	1	1	1	1	0,7	W616.03
-	W613006.VZD03F040	6	3	7	4	6,1	0,5	40	0,8	1	1	1	1	1	1	1	1	1	1	1	1,4	W616.03
-	W613010.VZD05F020	10	5	11	6,7	10,1	0,8	20	-	1,5	1,7	1,7	1,7	1,7	1,7	1,7	1,7	1,7	1,7	1,7	2,6	W616.05
-	W613010.VZD05F050	10	5	11	6,7	10,1	0,8	50	-	1,5	1,7	1,7	1,7	1,7	1,7	1,7	1,7	1,7	1,7	1,7	2,8	W616.05
-	W613010.VZD05F100	10	5	11	6,7	10,1	0,8	100	-	1,5	1,7	1,7	1,7	1,7	1,7	1,7	1,7	1,7	1,7	1,7	3	W616.05
-	W613010.VZD06F040	10	6	11	10,7	10,1	1	40	-	-	-	1,7	1,9	1,9	1,9	1,9	1,9	1,9	1,9	1,9	3,4	W616.06
-	W613010.VZD06F075	10	6	11	10,7	10,1	1	75	-	-	-	1,7	1,9	1,9	1,9	1,9	1,9	1,9	1,9	1,9	3,7	W616.06
-	W613012.VZD08F050	12	8	13	13,9	12,1	1,3	50	-	-	-	-	-	-	-	-	2,5	2,7	2,7	2,7	6,8	W616.08
-	W613012.VZD08F100	12	8	13	13,9	12,1	1,3	100	-	-	-	-	-	-	-	-	2,5	2,7	2,7	2,7	7,4	W616.08
-	W613012.VZD08F150	12	8	13	13,9	12,1	1,3	150	-	-	-	-	-	-	-	-	2,5	2,7	2,7	2,7	7,8	W616.08
-	W613016.VZD10F100	16	10	17	16,7	16,1	1,6	100	-	-	-	-	-	-	-	-	-	-	-	3,1	15,1	W616.10
-	W613016.VZD10F150	16	10	17	16,7	16,1	1,6	150	-	-	-	-	-	-	-	-	-	-	-	3,1	15,2	W616.10
-	W613016.VZD10F200	16	10	17	16,7	16,1	1,6	200	-	-	-	-	-	-	-	-	-	-	-	3,1	15,8	W616.10

Ausführung W614: Seitendruckstück mit Druckbolzen aus POM

Code	Art.	d1	d	h	h1	D	a	F1 (N)	G	E=1	G	E=2	G	E=3	G	E=4,5	G	E=6	G	E=8	g	Buchse / Hülse
-	W614006.VZD03F010	6	3	7	4	6,1	0,5	10	0,8	1	1	1	1	1	1	1	1	1	1	1	0,4	W616.03
-	W614010.VZD05F020	10	5	11	6,7	10,1	0,8	20	-	1,5	1,7	1,7	1,7	1,7	1,7	1,7	1,7	1,7	1,7	1,7	1,3	W616.05
-	W614010.VZD06F040	10	6	11	10,7	10,1	1	40	-	-	-	1,7	1,9	1,9	1,9	1,9	1,9	1,9	1,9	1,9	1,5	W616.06
-	W614012.VZD08F050	12	8	13	13,9	12,1	1,3	50	-	-	-	-	-	-	-	-	2,5	2,7	2,7	2,7	2,9	W616.08
-	W614016.VZD10F100	16	10	17	16,7	16,1	1,6	100	-	-	-	-	-	-	-	-	-	-	-	3,1	7,2	W616.10

Ausführung W615: Seitendruckstück mit Druckbolzen aus POM und Dichtung

Code	Art.	d1	d	h	h1	D	a	F1 (N)	G	E=1	G	E=2	G	E=3	G	E=4,5	G	E=6	G	E=8	g	Buchse / Hülse
-	W615006.VZD03F010	6	3	7	4	6,1	0,5	10	0,8	1	1	1	1	1	1	1	1	1	1	1	0,4	W616.03
-	W615010.VZD05F020	10	5	11	6,7	10,1	0,8	20	-	1,5	1,7	1,7	1,7	1,7	1,7	1,7	1,7	1,7	1,7	1,7	1,3	W616.05
-	W615010.VZD06F040	10	6	11	10,7	10,1	1	40	-	-	-	1,7	1,9	1,9	1,9	1,9	1,9	1,9	1,9	1,9	1,6	W616.06
-	W615012.VZD08F050	12	8	13	13,9	12,1	1,3	50	-	-	-	-	-	-	-	-	2,5	2,7	2,7	2,7	2,9	W616.08
-	W615016.VZD10F100	16	10	17	16,7	16,1	1,6	100	-	-	-	-	-	-	-	-	-	-	-	3,1	7,3	W616.10