

# W610



## TRZPIEŃ DOCISKOWY GŁADKI Z MOSIĄDZU Z PODWÓJNĄ KULKĄ

### Materiały:

Korpus trzpienia dociskowego z tozonego mosiądzu.

### Kulka:

Kulka z hartowanej stali inox (AISI 420).

### Rodzaj docisku sprężyny:

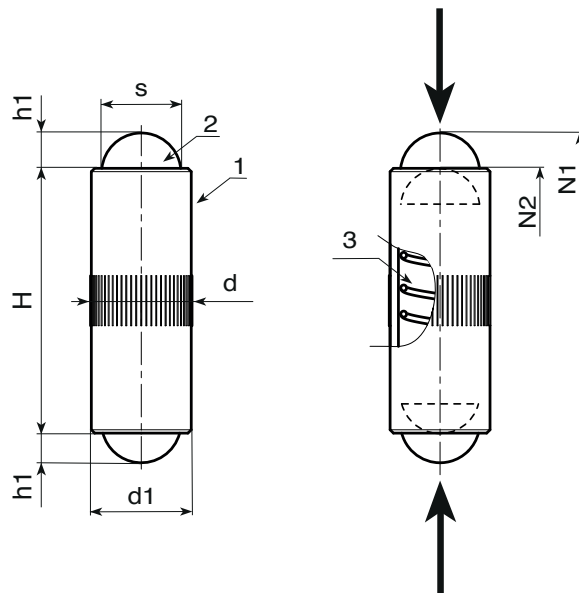
Zwykły.

### Sprężyna:

Sprężyna ze stali inox (AISI 301).

### Wykonanie na specjalne zamówienie:

- Nie uwzględnia się.



W.P.

Kod	art.	s	H(+0-0.2)	h1	d(+0.05-0)	N1 (N)	N2 (N)	d1	g
-	W610.OND04	3	10	0.9	4.05	3	7	4	0.7
-	W610.OND05	4	12	1.2	5.05	4	8	5	1.3
-	W610.OND06	5	16	1.6	6.05	6	10	6	2.4
-	W610.OND08	6	20	2	8.05	8	12	8	5.8
-	W610.OND10	8	24	2.9	10.05	10	16	10	10.5