

W610

POUSSOIR LISSE À DEUX BILLES EN LAITON



Matériaux :

Corps poussoir en laiton passé au tour.

Bille :

Bille en acier inox trempé (Aisi 420).

Type de pression du ressort :

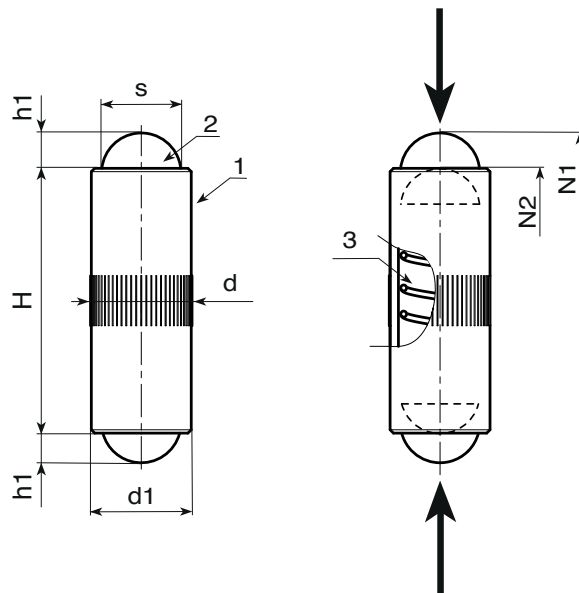
Normale.

Ressort :

Ressort en acier inox (Aisi 301).

Demandes spéciales :

- Aucune.



W.P

Code	art.	s	H(+0-0.2)	h1	d(+0.05-0)	N1 (N)	N2 (N)	d1	g
-	W610.OND04	3	10	0.9	4.05	3	7	4	0.7
-	W610.OND05	4	12	1.2	5.05	4	8	5	1.3
-	W610.OND06	5	16	1.6	6.05	6	10	6	2.4
-	W610.OND08	6	20	2	8.05	8	12	8	5.8
-	W610.OND10	8	24	2.9	10.05	10	16	10	10.5