

# W610

## SILÄÄ PAININ, KAKSI MESSINKIPALLOA

**Materiaalit:**

Painimen runko sorvattua messinkiä.

**Pallo:**

Pallo karkaistua ruostumatonta terästä (AISI 420).

**Jousen työntötyyppi:**

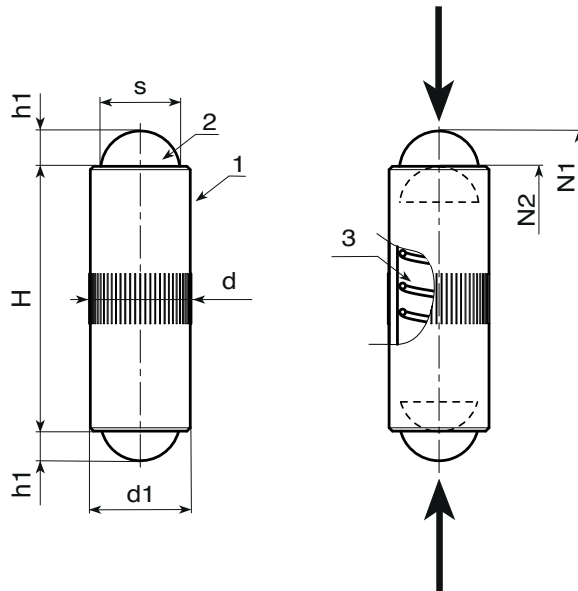
Normaali.

**Jousi:**

Ruostumaton teräsousi (AISI 301).

**Erikoistilaukset:**

- Ei mitään.



W.P

Koodi	art.	s	H(+0-0.2)	h1	d(+0.05-0)	N1 (N)	N2 (N)	d1	g
-	W610.OND04	3	10	0.9	4.05	3	7	4	0.7
-	W610.OND05	4	12	1.2	5.05	4	8	5	1.3
-	W610.OND06	5	16	1.6	6.05	6	10	6	2.4
-	W610.OND08	6	20	2	8.05	8	12	8	5.8
-	W610.OND10	8	24	2.9	10.05	10	16	10	10.5