

W610



FEDERNDE DRUCKSTÜCKE AUS MESSING MIT 2 KUGELN AUS EDELSTAHL

Material:

Druckstückkörper aus Messing.

Kugel:

Kugel aus gehärtetem Edelstahl (AISI 420).

Art des Federschubes:

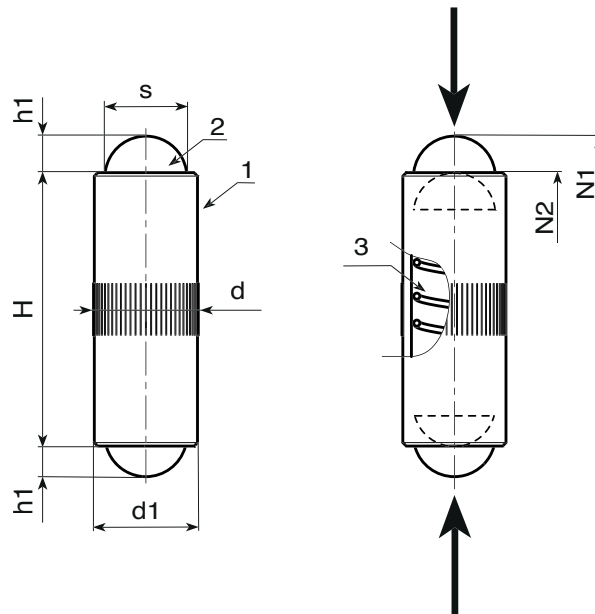
Normal.

Feder:

Feder aus Edelstahl (AISI 301).

Weitere Möglichkeiten:

- Keine.



21

Code	Art.	s	H(+0-0.2)	h1	d(+0.05-0)	N1 (N)	N2 (N)	d1	g
W610.0001	W610.OND04	3	10	0.9	4.05	3	7	4	0.7
W610.0002	W610.OND05	4	12	1.2	5.05	4	8	5	1.3
W610.0003	W610.OND06	5	16	1.6	6.05	6	10	6	2.4
W610.0004	W610.OND08	6	20	2	8.05	8	12	8	5.8
W610.0005	W610.OND10	8	24	2.9	10.05	10	16	10	10.5

