

W605



ГЛАДКИЙ ПРИЖИМ ИЗ НЕРЖАВЕЮЩЕЙ СТАЛИ С НАКОНЕЧНИКОМ ИЗ ПЛАСТИКА ИЛИ СТАЛИ

INOX

Материалы:

Корпус прижима из нержавеющей стали (AISI 303).

Поверхность:

Гладк.

Цвет:

Корпус:

Натуральн.

Наконечник:

W605POM:

Белый натуральный.

W605CIN:

Натуральн.

Наконечник:

W605POM:

Наконечник из пластика (POM - Delrin).

W605CIN:

Выточенный наконечник из нержавеющей стали (AISI 303).

Типология толчка пружина:

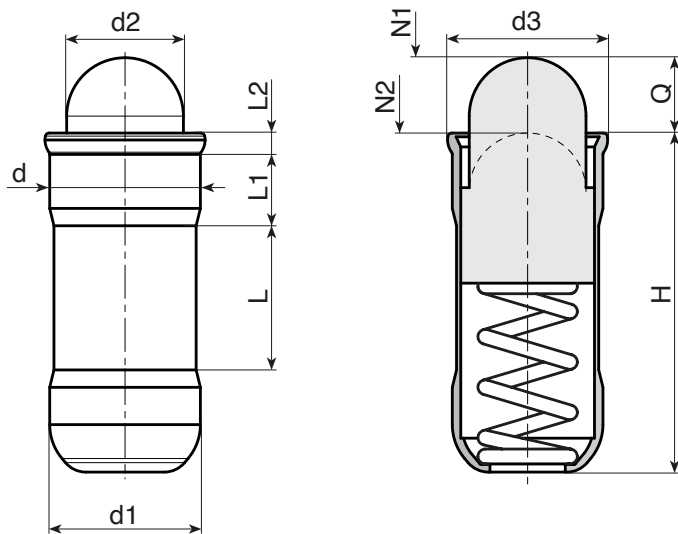
Нормальн.

Пружина:

Пружина из нержавеющей стали (AISI 301).

Специальные запросы:

- Нет.



Версия W605POM: с наконечником из белого пластика (POM)

Код	арт.	d+0,1	d2	d3	H	L	L1	L2	N1 (N)	N2 (N)	d1(±0.05)	Q	g
-	W605.IND04POM	4	2,8	4,6	10,7	5,6	1,8	0,9	3	8,2	4	2,7	1
-	W605.IND05POM	5	3,8	5,6	12	6	2,1	0,9	3,3	9	5	4	1
-	W605.IND06POM	6	4,8	6,5	15	8,2	2,3	1	6,1	12	6	5,5	1,1
-	W605.IND08POM	8	6,2	8,5	18	9,5	2,9	1,1	10,7	17	8	6,5	2,3
-	W605.IND10POM	10	8	11	26	14,3	4,2	1,5	16,2	29	10	8	5

Версия W605CIN: с наконечником из нержавеющей стали (AISI 303)

Код	арт.	d+0,1	d2	d3	H	L	L1	L2	N1 (N)	N2 (N)	d1(±0.05)	Q	g
-	W605.IND04CIN	4	2,8	4,6	10,7	5,6	1,8	0,9	3	8,2	4	2,7	0,7
-	W605.IND05CIN	5	3,8	5,6	12	6	2,1	0,9	3,3	9	5	4	1,2
-	W605.IND06CIN	6	4,8	6,5	15	8,2	2,3	1	6,1	12	6	5,5	2,2
-	W605.IND08CIN	8	6,2	8,5	18	9,5	2,9	1,1	10,7	17	8	6,5	4,2
-	W605.IND10CIN	10	8	11	26	14,3	4,2	1,5	16,2	29	10	8	9