

# W605



POM

AISI 303

UL94 HB



INOX

## FEDERNDE DRUCKSTÜCKE AUS EDELSTAHL MIT DRUCKSTIFT AUS KUNSTSTOFF ODER EDELSTAHL

### Material:

Druckstück aus Edelstahl (AISI 303).

### Oberfläche:

Glatt.

### Farbe:

Körper:

Natur.

### Spitze:

W605POM:

Weiß Natur.

W605CIN:

Natur.

### Spitze:

W605POM:

Druckstift aus Kunststoff (POM - Delrin).

W605CIN:

Druckstift aus Edelstahl (AISI 303).

### Art des Federschubes:

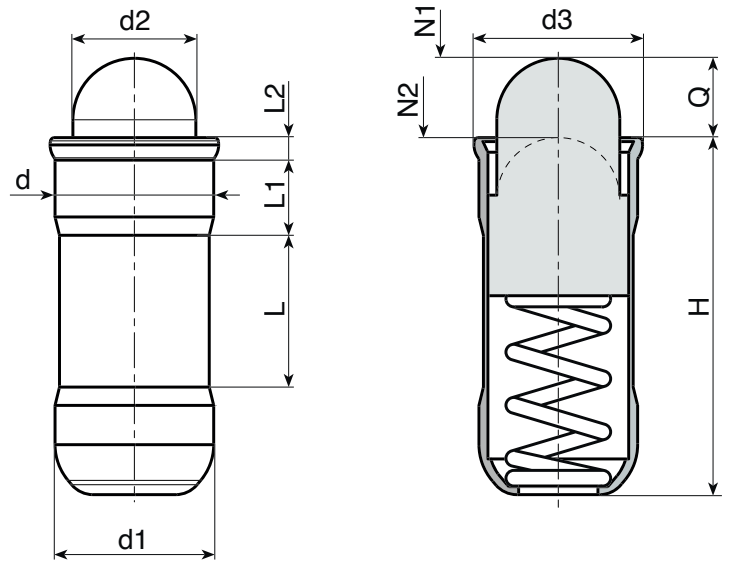
Normal.

### Feder:

Feder aus Edelstahl (AISI 301).

### Weitere Möglichkeiten:

- Keine.



### Ausführung W605POM: mit Druckstift aus weißem Kunststoff (POM)

Code	Art.	d+0,1	d2	d3	H	L	L1	L2	N1 (N)	N2 (N)	d1(±0.05)	Q	g
W605.0002	W605.IND04POM	4	2,8	4,6	10,7	5,6	1,8	0,9	3	8,2	4	2,7	1
W605.0004	W605.IND05POM	5	3,8	5,6	12	6	2,1	0,9	3,3	9	5	4	1
W605.0006	W605.IND06POM	6	4,8	6,5	15	8,2	2,3	1	6,1	12	6	5,5	1,1
W605.0008	W605.IND08POM	8	6,2	8,5	18	9,5	2,9	1,1	10,7	17	8	6,5	2,3
W605.0010	W605.IND10POM	10	8	11	26	14,3	4,2	1,5	16,2	29	10	8	5

### Ausführung W605CIN: mit Druckstift aus Edelstahl (AISI 303)

Code	Art.	d+0,1	d2	d3	H	L	L1	L2	N1 (N)	N2 (N)	d1(±0.05)	Q	g
W605.0001	W605.IND04CIN	4	2,8	4,6	10,7	5,6	1,8	0,9	3	8,2	4	2,7	0,7
W605.0003	W605.IND05CIN	5	3,8	5,6	12	6	2,1	0,9	3,3	9	5	4	1,2
W605.0005	W605.IND06CIN	6	4,8	6,5	15	8,2	2,3	1	6,1	12	6	5,5	2,2
W605.0007	W605.IND08CIN	8	6,2	8,5	18	9,5	2,9	1,1	10,7	17	8	6,5	4,2
W605.0009	W605.IND10CIN	10	8	11	26	14,3	4,2	1,5	16,2	29	10	8	9