

W600CIN

+200°
-20°

Aisi
303

RoHS
COMPLIANT

SIMA TELJES ROZSDAMENTES ACÉL GOLYÓS DUGATTYÚ ALÁTÉT NÉLKÜL

INOX

Anyagok:

Rozsdamentes acél hernyócsavar test (AISI 303).

Felületkikészítés:

Sima.

Szín:

Természetes rozsdamentes acél.

Golyó:

Edzett rozsdamentes acél golyó (AISI 420).

Rugó nyomóerő típusa:

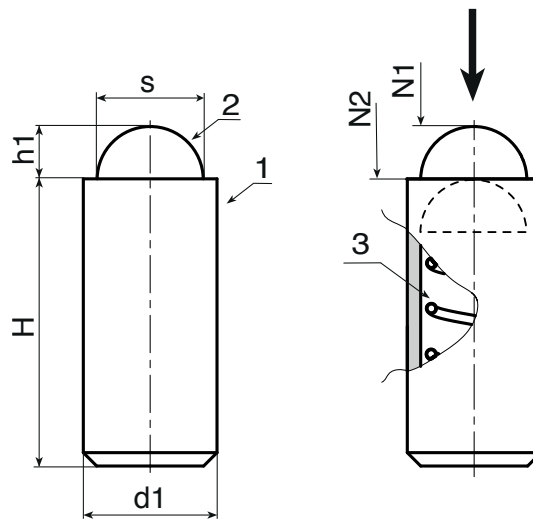
Normál.

Rugó:

Rozsdamentes acélrugó (AISI 301).

Speciális kérések:

- Nincs.



INOX

Kód	art.	s	H	h1	N1 (N)	N2 (N)	d1(+0.02-0.06)	g
-	W600.IND03CIN	2	7	0.65	5	7	3	0.4
-	W600.IND04CIN	3	9	0.8	12	22	4	0.6
-	W600.IND05CIN	4	12	1	19	30	5	1.2
-	W600.IND06CIN	5	14	1.5	22	40	6	2
-	W600.IND08CIN	6	16	1.8	42	73	8	5
-	W600.IND10CIN	8	22	2.7	54	100	10	9
-	W600.IND12CIN	10	24	3.2	54	122	12	15