

W600CIN

ÉMBOLO DE BOLA LISO SIN COLLAR DE ACERO INOXIDABLE INTEGRAL



INOX

Materiales:

Cuerpo émbolo de bola de acero inoxidable (AISI 303).

Superficie:

Lisa.

Color:

Inoxidable natural.

Bola:

Bola de acero inoxidable templada (AISI 420).

Tipo de empuje del muelle:

Normal.

Muelle:

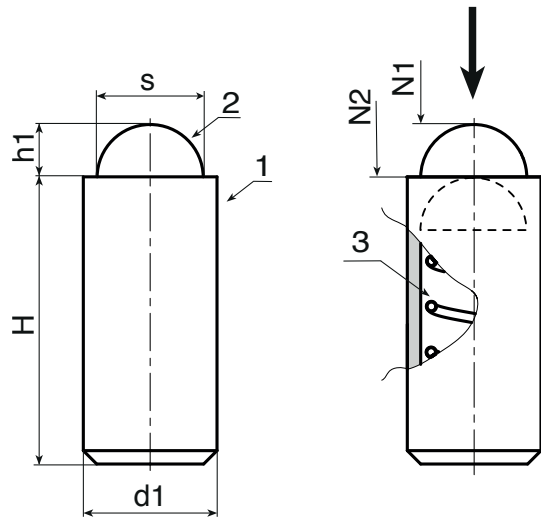
Muelle de acero inoxidable (AISI 301).

Requerimientos especiales:

- Ninguna.



W.P



INOX

Código	art.	s	H	h1	N1 (N)	N2 (N)	d1(+0.02 -0.06)	g
-	W600.IND03CIN	2	7	0.65	5	7	3	0.4
-	W600.IND04CIN	3	9	0.8	12	22	4	0.6
-	W600.IND05CIN	4	12	1	19	30	5	1.2
-	W600.IND06CIN	5	14	1.5	22	40	6	2
-	W600.IND08CIN	6	16	1.8	42	73	8	5
-	W600.IND10CIN	8	22	2.7	54	100	10	9
-	W600.IND12CIN	10	24	3.2	54	122	12	15