

# W516



## РЫЧАГ С ЗАЦЕПЛЕНИЕМ МЕТАЛЛИЧЕСКИЙ С НАКЛОННОЙ РУКОЯТКОЙ И ВСТАВКОЙ С РЕЗЬБОВЫМ ОТВЕРСТИЕМ

### Материалы:

(1-2-5) Корпус рычага, рукоятка и вставка с зацеплением из стали с классом прочности 5.8.

### Поверхность:

(1-2-5) Выточен. с низкой шероховатостью.  
(6) Сатинирован.

### Цвет:

(1-2-5) Стандартное воронение.

### Ручка:

(6) Шаровая ручка I103 из армированного полиамида черного цвета Ral 9011. [см. стр. ].

### Крепление ручки:

Прикручиванием и приклеиванием.

### Отверстие:

Глухое резьбовое отверстие, выточенное во вставке (допуск отверстия 6H).

### Пружина:

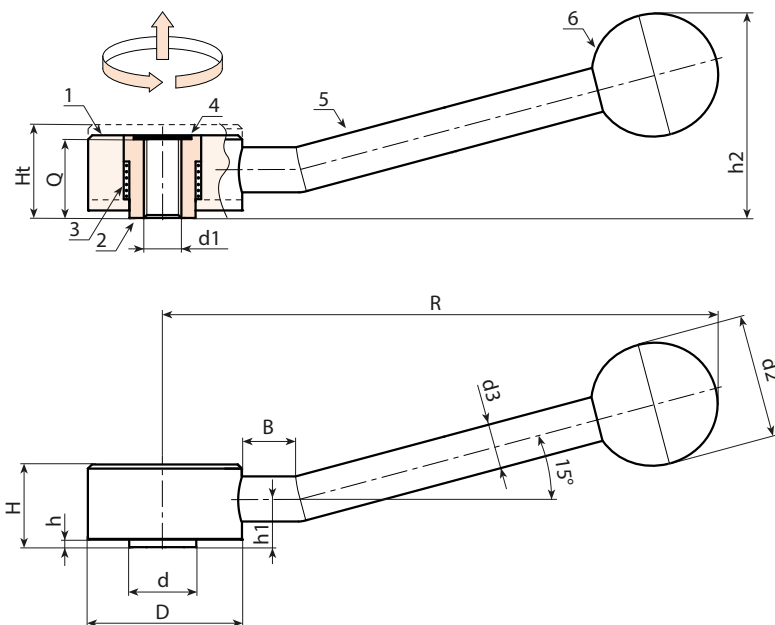
(3) Пружина из нержавеющей стали (AISI 302).

### Пробка:

(4) Колпачок на отверстие из алюминия, закреплен приклеиванием.

### Специальные запросы:

- Нет.



Код	Арт.	D	R	d	B	H	Ht	h	h1	h2	d2	d3	d16H	Q	
W516114.0001	W516114.VBM0601	33	112	13,5	15	19	23	2	12	41	25	10	M6	18	166
W516114.0002	W516114.VBM0801	33	112	13,5	15	19	23	2	12	41	25	10	M8	18	164
W516146.0001	W516146.VBM1001	41	142	19	15	22	26	2	13,5	53	30	12	M10	21	295
W516146.0002	W516146.VBM1201	41	142	19	15	22	26	2	13,5	53	30	12	M12	21	290
W516165.0001	W516165.VBM1201	45	162	23	15	28	33	2	17	66	35	14	M12	27	467
W516165.0002	W516165.VBM1601	45	162	23	15	28	33	2	17	66	35	14	M16	27	451