

W516



ALAVANCA DE INDEXAÇÃO EM METAL COM BRAÇO INCLINADO E INSERÇÃO COM FURO ROSCADO

Materiais:

(1-2-5) Corpo da alavanca, braço e inserção de indexação em aço com classe de resistência 5.8.

Superfície:

(1-2-5) Torneada com baixa rugosidade.
(6) Acetinada.

Cor:

(1-2-5) Preta do óxido padrão.

Empunhadura:

(6) Empunhadura de esfera I103 em poliamida reforçada preta Ral 9011. [ver a pág.].

Fixação da empunhadura:

Atarraxada e colada.

Furo:

Furo roscado cego obtido pela inserção (tolerância do furo 6H).

Mola:

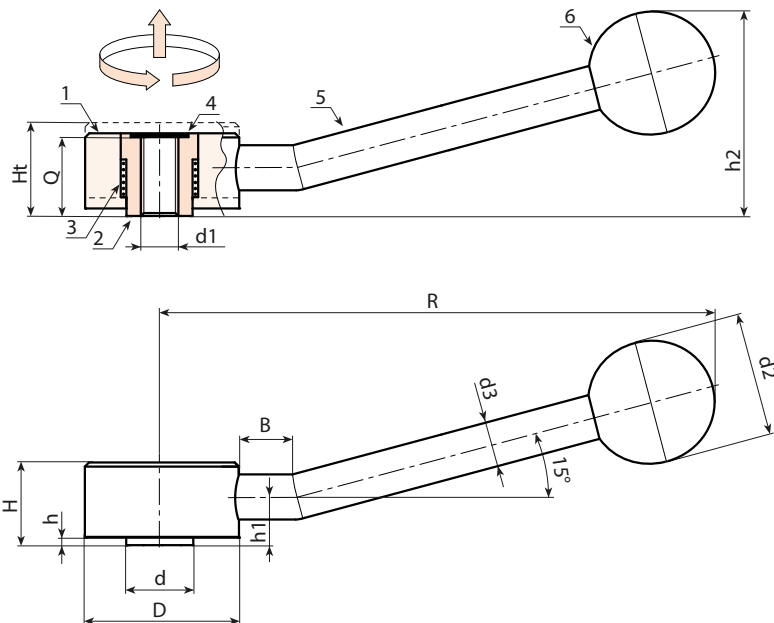
(3) Mola em aço inoxidável (Aisi 302).

Tampão:

(4) Tampão tapa furo em alumínio, colado.

Pedidos especiais:

- Nenhum.



Código	Art.	D	R	d	B	H	Ht	h	h1	h2	d2	d3	d16H	Q	
W516114.0001	W516114.VBM0601	33	112	13,5	15	19	23	2	12	41	25	10	M6	18	166
W516114.0002	W516114.VBM0801	33	112	13,5	15	19	23	2	12	41	25	10	M8	18	164
W516146.0001	W516146.VBM1001	41	142	19	15	22	26	2	13,5	53	30	12	M10	21	295
W516146.0002	W516146.VBM1201	41	142	19	15	22	26	2	13,5	53	30	12	M12	21	290
W516165.0001	W516165.VBM1201	45	162	23	15	28	33	2	17	66	35	14	M12	27	467
W516165.0002	W516165.VBM1601	45	162	23	15	28	33	2	17	66	35	14	M16	27	451