

W516



METALOWA DŹWIGNIA ZATRZASKOWA Z POCHYLONYM RAMIENIEM I WKŁADKĄ Z GWINTOWANYM OTWOREM

Materiały:

(1-2-5) Korpus dźwigni, ramię i wkładka zatraskowa ze stali o klasie wytrzymałości 5.8.

Powierzchnia:

(1-2-5) Toczenie o niskiej chropowatości.
(6) Satynowana.

Kolor:

(1-2-5) Oksydowanie standardowe.

Uchwyt:

(6) Uchwyt kulisty I103 ze wzmocnionego czarnego poliamidu RAL 9011 [patrz str.].

Mocowanie uchwytu:

Przykręcony i przyklejony.

Otwór:

Otwór gwintowany nieprzelotowy uzyskany z wkładki (tolerancja otworu 6H).

Sprężyna:

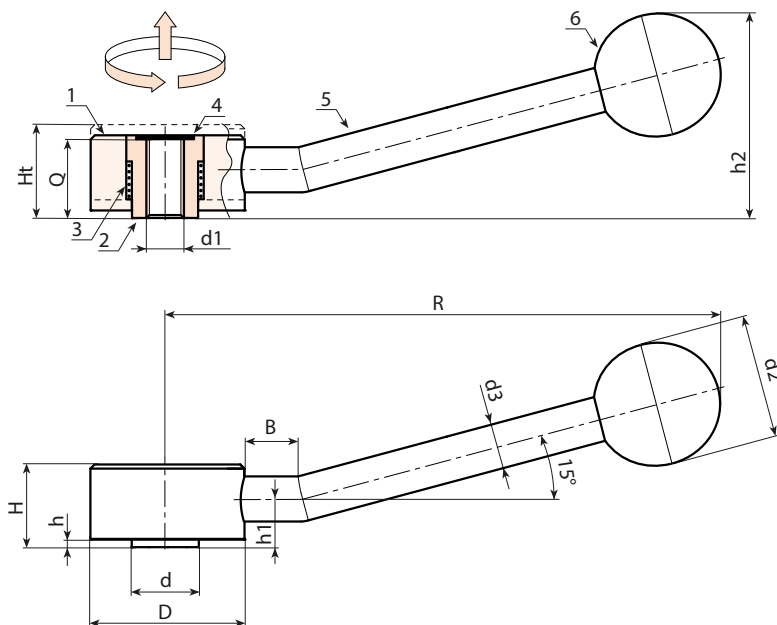
(3) Sprężyna ze stali inox (AISI 302).

Zaślepka:

(4) Zaślepka otworu aluminiowa, przyklejona.

Wykonanie na specjalne zamówienie:

- Nie uwzględnia się.



Kod	Art.	D	R	d	B	H	Ht	h	h1	h2	d2	d3	d16H	Q	
W516114.0001	W516114.VBM0601	33	112	13,5	15	19	23	2	12	41	25	10	M6	18	166
W516114.0002	W516114.VBM0801	33	112	13,5	15	19	23	2	12	41	25	10	M8	18	164
W516146.0001	W516146.VBM1001	41	142	19	15	22	26	2	13,5	53	30	12	M10	21	295
W516146.0002	W516146.VBM1201	41	142	19	15	22	26	2	13,5	53	30	12	M12	21	290
W516165.0001	W516165.VBM1201	45	162	23	15	28	33	2	17	66	35	14	M12	27	467
W516165.0002	W516165.VBM1601	45	162	23	15	28	33	2	17	66	35	14	M16	27	451