

# W516



## LEVIER À CLIQUET EN MÉTAL AVEC BRAS INCLINÉ ET INSERT AVEC TROU FILETÉ

### Matériaux :

(1-2-5) Corps levier, bras et insert à cliquet en acier, classe de résistance 5.8.

### Surface :

(1-2-5) Usinée au tour à faible rugosité.  
(6) Satinée.

### Couleur :

(1-2-5) Brunissage standard.

### Poignée :

(6) Poignée à bille I103 en polyamide renforcé noir Ral 9011 [voir page].

### Fixation poignée :

Vissée et collée.

### Trou :

Trou fileté borgne réalisé dans l'insert (tolérance trou 6H).

### Ressort :

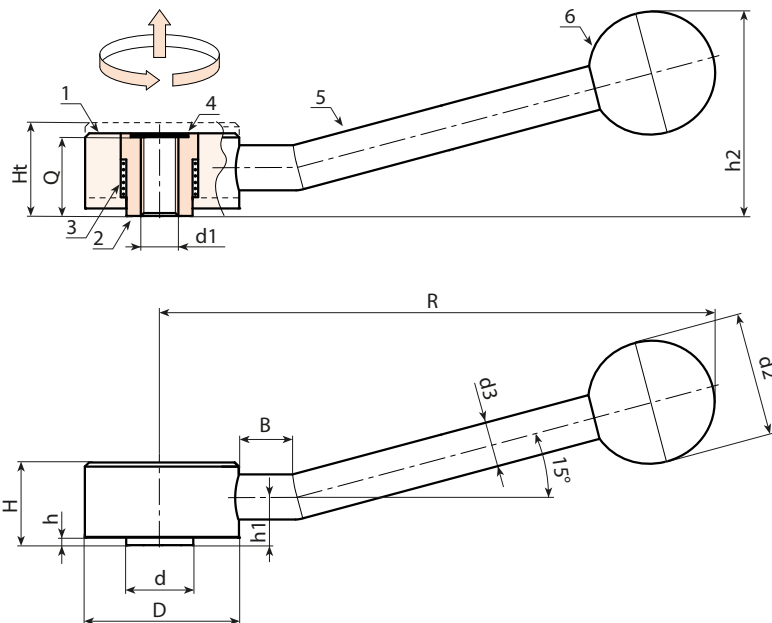
(3) Ressort en acier inox (Aisi 302).

### Bouchon :

(4) Bouchon en aluminium pour cacher le trou, collé.

### Demandes spéciales :

- Aucune.



Code	Art.	D	R	d	B	H	Ht	h	h1	h2	d2	d3	d16H	Q	
W516114.0001	W516114.VBM0601	33	112	13,5	15	19	23	2	12	41	25	10	M6	18	166
W516114.0002	W516114.VBM0801	33	112	13,5	15	19	23	2	12	41	25	10	M8	18	164
W516146.0001	W516146.VBM1001	41	142	19	15	22	26	2	13,5	53	30	12	M10	21	295
W516146.0002	W516146.VBM1201	41	142	19	15	22	26	2	13,5	53	30	12	M12	21	290
W516165.0001	W516165.VBM1201	45	162	23	15	28	33	2	17	66	35	14	M12	27	467
W516165.0002	W516165.VBM1601	45	162	23	15	28	33	2	17	66	35	14	M16	27	451