

W516



PA6
+G.F.

AVP

UL94
HB

RoHS
COMPLIANT

NAKSAHTAVA METALLIVIPU, KALTEVA VARSII JA ISTUKKA KIIRTEITETYLLÄ REIÄLLÄ

Materiaalit:

(1-2-5) Vivun runko, varsi ja istukka terästä, lujuusluokka 5.8.

Pinta:

(1-2-5) Sorvattu, matala rosoisuus.
(6) Satinoitu.

Väri:

(1-2-5) Vakiotyypinen mustaus.

Kädensija:

(6) Pallomainen kädensija I103 vahvistettua polyamidia, väri musta Ral 9011 [ks. sivu].

Kädensijan kiinnitys:

Ruuvattu ja liimattu.

Reikä:

Kierteitetty umpireikä, tehty insertistä (reiän toleranssi 6H).

Jousi:

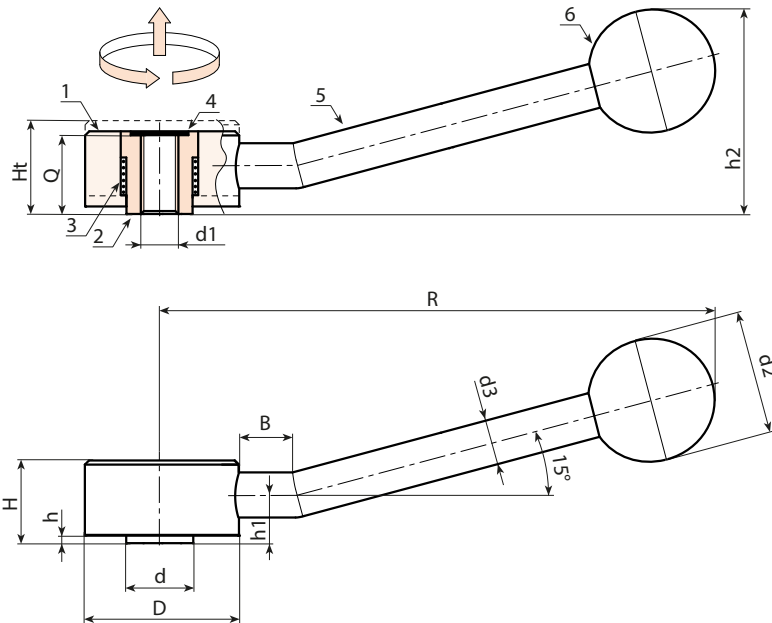
(3) Ruostumaton teräsousi (AISI 302).

Tulppa:

(4) Reiän peitetulppa alumiinia, liimattu.

Erikoistilaukset:

- Ei mitään.



Koodi	Art.	D	R	d	B	H	Ht	h	h1	h2	d2	d3	d16H	Q	
W516114.0001	W516114.VBM0601	33	112	13,5	15	19	23	2	12	41	25	10	M6	18	166
W516114.0002	W516114.VBM0801	33	112	13,5	15	19	23	2	12	41	25	10	M8	18	164
W516146.0001	W516146.VBM1001	41	142	19	15	22	26	2	13,5	53	30	12	M10	21	295
W516146.0002	W516146.VBM1201	41	142	19	15	22	26	2	13,5	53	30	12	M12	21	290
W516165.0001	W516165.VBM1201	45	162	23	15	28	33	2	17	66	35	14	M12	27	467
W516165.0002	W516165.VBM1601	45	162	23	15	28	33	2	17	66	35	14	M16	27	451