

# W516



## PALANCA DE SUJECCIÓN INDEXADA DE METAL CON BRAZO INCLINADO E INSERTO CON ORIFICIO ROSCADO

### Materiales:

(1-2-5) Cuerpo palanca, brazo e inserto de sujeción indexado de acero con clase de resistencia 5.8.

### Superficie:

(1-2-5) Torneada con baja rugosidad.  
(6) Satinada.

### Color:

(1-2-5) Pavonado estándar.

### Empuñadura:

(6) Empuñadura de bola I103 de poliamida reforzada de color negro RAL 9011 [véase la pág. ].

### Fijación empuñadura:

Enroscada y pegada.

### Orificio:

Orificio roscado ciego obtenido en el inserto (tolerancia orificio 6H).

### Muelle:

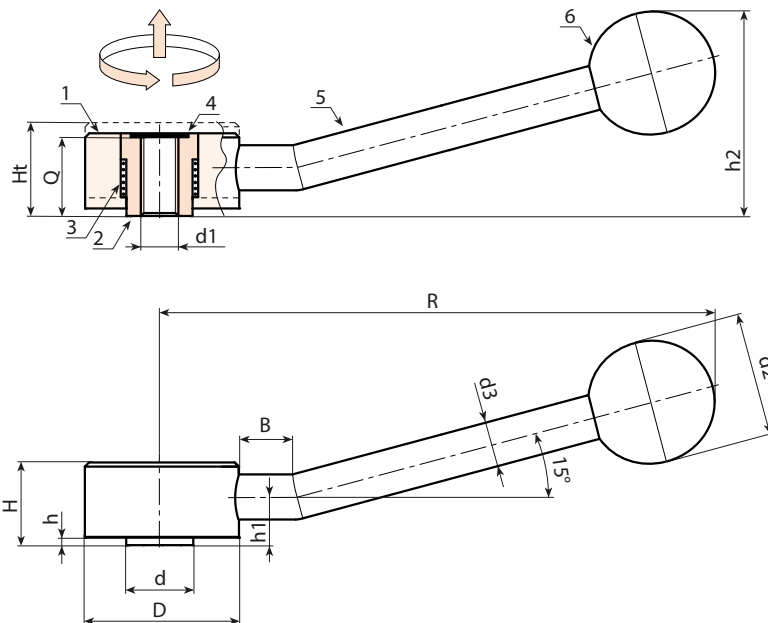
(3) Muelle de acero inoxidable (AISI 302).

### Tapón:

(4) Tapón para orificio de aluminio, pegado.

### Requerimientos especiales:

- Ninguna.



Código	Art.	D	R	d	B	H	Ht	h	h1	h2	d2	d3	d16H	Q	
W516114.0001	W516114.VBM0601	33	112	13,5	15	19	23	2	12	41	25	10	M6	18	166
W516114.0002	W516114.VBM0801	33	112	13,5	15	19	23	2	12	41	25	10	M8	18	164
W516146.0001	W516146.VBM1001	41	142	19	15	22	26	2	13,5	53	30	12	M10	21	295
W516146.0002	W516146.VBM1201	41	142	19	15	22	26	2	13,5	53	30	12	M12	21	290
W516165.0001	W516165.VBM1201	45	162	23	15	28	33	2	17	66	35	14	M12	27	467
W516165.0002	W516165.VBM1601	45	162	23	15	28	33	2	17	66	35	14	M16	27	451