

W516



VERSTELLBARER FLACHSPANNHEBEL AUS METALL MIT GENEIGTEM ARM UND INNENGEWINDE

Material:

(1-2-5) Hebelkörper, Arm und Rasteneinsatz aus Stahl mit Festigkeitsklasse 5.8.

Oberfläche:

(1-2-5) Mit geringer Rauheit gedreht.
(6) Matt.

Farbe:

(1-2-5) Brünierung Standard.

Handgriff:

(6) Kugelgriff I103 aus glasfaserverstärktem Polyamid, Farbe schwarz RAL 9011 [siehe S.].

Griffbefestigung:

Verschraubt und verklebt.

Loch:

Gewindebohrung (Lochtoleranz 6H).

Feder:

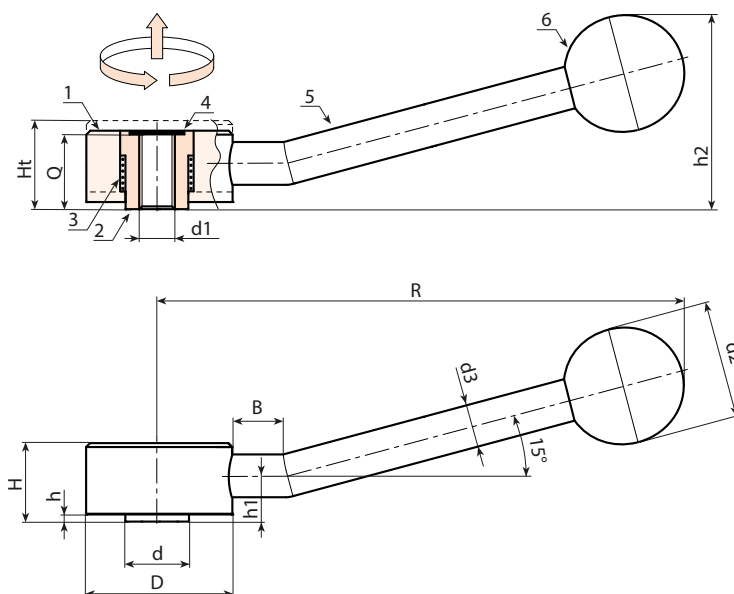
(3) Feder aus Edelstahl (AISI 302).

Stopfen:

(4) Abdeckung aus Aluminium, verklebt.

Weitere Möglichkeiten:

- Keine.



Code	Art.	D	R	d	B	H	Ht	h	h1	h2	d2	d3	d16H	Q	
W516114.0001	W516114.VBM0601	33	112	13,5	15	19	23	2	12	41	25	10	M6	18	166
W516114.0002	W516114.VBM0801	33	112	13,5	15	19	23	2	12	41	25	10	M8	18	164
W516146.0001	W516146.VBM1001	41	142	19	15	22	26	2	13,5	53	30	12	M10	21	295
W516146.0002	W516146.VBM1201	41	142	19	15	22	26	2	13,5	53	30	12	M12	21	290
W516165.0001	W516165.VBM1201	45	162	23	15	28	33	2	17	66	35	14	M12	27	467
W516165.0002	W516165.VBM1601	45	162	23	15	28	33	2	17	66	35	14	M16	27	451