

# W515



## METALOWA DŹWIGNIA ZATRZASKOWA Z PROSTYM RAMIENIEM I WKŁADKĄ Z GWINTOWANYM OTWOREM

### Materiały:

(1-2-5) Korpus dźwigni, ramię i wkładka zatraskowa ze stali o klasie wytrzymałości 5.8.

### Powierzchnia:

(1-2-5) Toczenie o niskiej chropowatości.  
(6) Satynowana.

### Kolor:

(1-2-5) Oksydowanie standardowe.

### Uchwyt:

(6) Uchwyt kulisty I103 ze wzmocnionego czarnego poliamidu RAL 9011 [patrz str. ].

### Mocowanie uchwyty:

Przykręcony i przyklejony.

### Otwór:

Otwór gwintowany nieprzelotowy uzyskany z wkładki (tolerancja otworu 6H).

### Sprężyna:

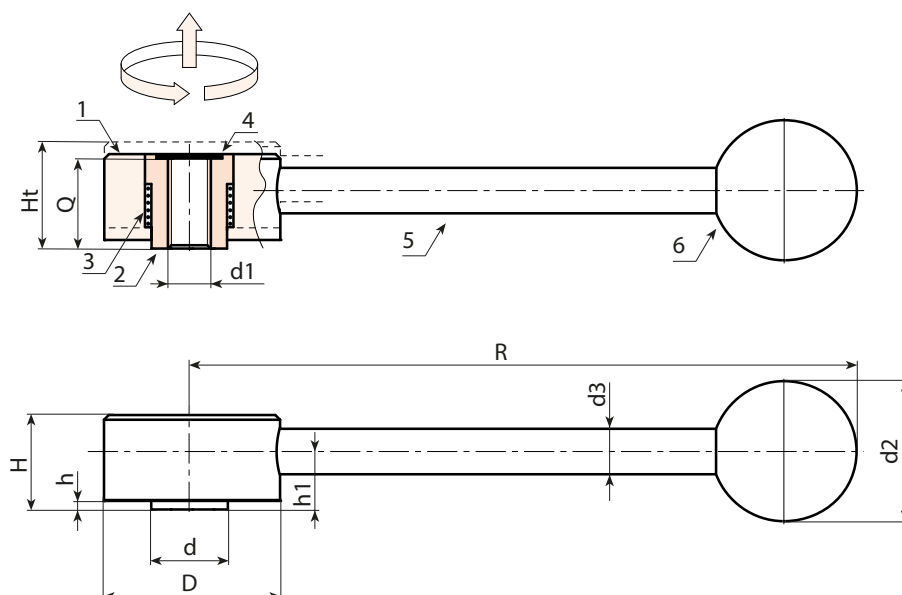
(3) Sprężyna ze stali inox (AISI 302).

### Zaślepka:

(4) Zaślepka otworu aluminiowa, przyklejona.

### Wykonanie na specjalne zamówienie:

- Nie uwzględnia się.



Kod	Art.	D	R	d	H	Ht	h	h1	d2	d3	d16H	Q	g
W515114.0001	W515114.VBM0601	33	114	13,5	19	23	2	12	25	10	M6	18	166
W515114.0002	W515114.VBM0801	33	114	13,5	19	23	2	12	25	10	M8	18	164
W515146.0001	W515146.VBM1001	41	146	19	22	26	2	13,5	30	12	M10	21	295
W515146.0002	W515146.VBM1201	41	146	19	22	26	2	13,5	30	12	M12	21	291
W515165.0001	W515165.VBM1201	45	165	23	28	33	2	17	35	14	M12	27	466
W515165.0002	W515165.VBM1601	45	165	23	28	33	2	17	35	14	M16	27	450