

W515



VERSTELBARE METALEN SPANGREEP MET RECHTE ARMEN SCHROEFDRADBORING

Materiaal:

(1-2-5) Lichaam, arm en geïndexeerd inzetstuk in staal met sterkteklasse 5.8.

Oppervlak:

(1-2-5) Gedraaid met lage ruwheid.
(6) Gesatineerd.

Kleur:

(1-2-5) Standaard gebruint.

Handgreep:

(6) Kogelknop I103 in zwart versterkt polyamide RAL 9011 [zie pag.].

Bevestiging handgreep:

Vastgedraaid en gelijmd.

Boring:

Blinde draadbus (tolerantie boring 6H).

Veer:

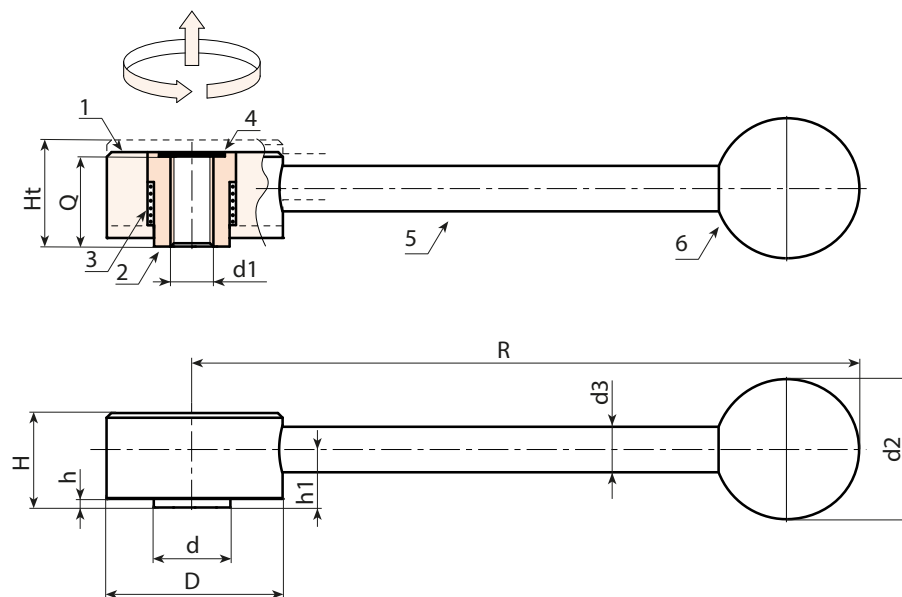
(3) Veer in RVS (AISI 302).

Dop:

(4) Vastgekleefde aluminium afdekdoppen.

Speciale verzoeken:

- Geen.



Code	Art.	D	R	d	H	Ht	h	h1	d2	d3	d16H	Q	g
W515114.0001	W515114.VBM0601	33	114	13,5	19	23	2	12	25	10	M6	18	166
W515114.0002	W515114.VBM0801	33	114	13,5	19	23	2	12	25	10	M8	18	164
W515146.0001	W515146.VBM1001	41	146	19	22	26	2	13,5	30	12	M10	21	295
W515146.0002	W515146.VBM1201	41	146	19	22	26	2	13,5	30	12	M12	21	291
W515165.0001	W515165.VBM1201	45	165	23	28	33	2	17	35	14	M12	27	466
W515165.0002	W515165.VBM1601	45	165	23	28	33	2	17	35	14	M16	27	450