

W515



FÉM OSZTÓ RÖGZÍTŐ KAR EGYENES SZÁRRAL ÉS MENETES FURATÚ BETÉTTTEL

Anyagok:

(1-2-5) Kar teste, szár és osztó betét 5.8 szilárdságú acélból.

Felületkikészítés:

(1-2-5) Esztergált, kis érdességű.
(6) Szatén.

Szín:

(1-2-5) Standard fekete oxidos kezelés.

Markolat:

(6) I103 gömb alakú gomb merevített poliamidból, fekete RAL 9011 színben [lásd oldal].

Markolat rögzítési módszer:

Felcsavarozva és ragasztva.

Furat:

Betétből megmunkált belsőmenetes furat (6H menettolerancia).

Rugó:

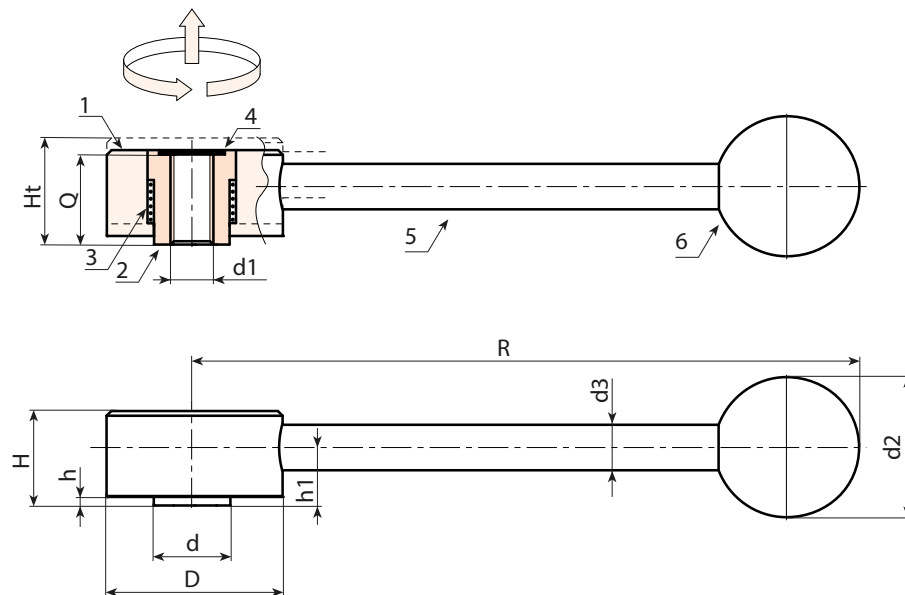
(3) Rozsdamentes acélrugó (AISI 302).

Sapka:

(4) Alumínium furatfedő sapka, ragasztva.

Speciális kérések:

- Nincs.



Kód	Art.	D	R	d	H	Ht	h	h1	d2	d3	d16H	Q	g
W515114.0001	W515114.VBM0601	33	114	13,5	19	23	2	12	25	10	M6	18	166
W515114.0002	W515114.VBM0801	33	114	13,5	19	23	2	12	25	10	M8	18	164
W515146.0001	W515146.VBM1001	41	146	19	22	26	2	13,5	30	12	M10	21	295
W515146.0002	W515146.VBM1201	41	146	19	22	26	2	13,5	30	12	M12	21	291
W515165.0001	W515165.VBM1201	45	165	23	28	33	2	17	35	14	M12	27	466
W515165.0002	W515165.VBM1601	45	165	23	28	33	2	17	35	14	M16	27	450