

W515



LEVIER À CLIQUET EN MÉTAL AVEC BRAS DROIT ET INSERT AVEC TROU FILETÉ

Matériaux :

(1-2-5) Corps levier, bras et insert à cliquet en acier, classe de résistance 5.8.

Surface :

(1-2-5) Usinée au tour à faible rugosité.
(6) Satinée.

Couleur :

(1-2-5) Brunissage standard.

Poignée :

(6) Poignée à bille I103 en polyamide renforcé noir Ral 9011 [voir page].

Fixation poignée :

Vissée et collée.

Trou :

Trou fileté borgne réalisé dans l'insert (tolérance trou 6H).

Ressort :

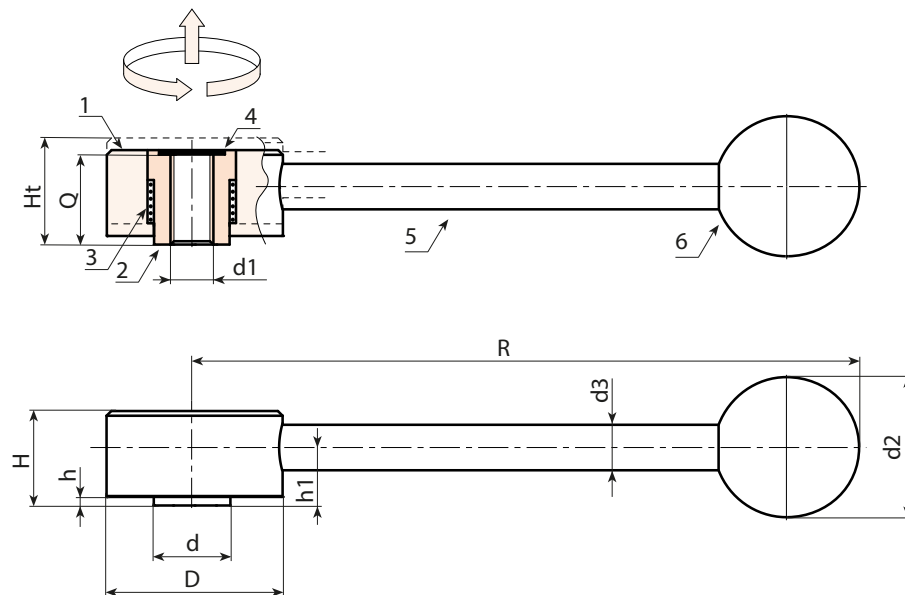
(3) Ressort en acier inox (Aisi 302).

Bouchon :

(4) Bouchon en aluminium pour cacher le trou, collé.

Demandes spéciales :

- Aucune.



Code	Art.	D	R	d	H	Ht	h	h1	d2	d3	d16H	Q	g
W515114.0001	W515114.VBM0601	33	114	13,5	19	23	2	12	25	10	M6	18	166
W515114.0002	W515114.VBM0801	33	114	13,5	19	23	2	12	25	10	M8	18	164
W515146.0001	W515146.VBM1001	41	146	19	22	26	2	13,5	30	12	M10	21	295
W515146.0002	W515146.VBM1201	41	146	19	22	26	2	13,5	30	12	M12	21	291
W515165.0001	W515165.VBM1201	45	165	23	28	33	2	17	35	14	M12	27	466
W515165.0002	W515165.VBM1601	45	165	23	28	33	2	17	35	14	M16	27	450