

W515



PA6
+G.F.

AVP

UL94
HB

RoHS
COMPLIANT

NAKSAHTAVA METALLIVIPU, SUORA VARSII JA ISTUKKA KIERTEITETYLLÄ REIÄLLÄ

Materiaalit:

(1-2-5) Vivun runko, varsi ja istukka terästä, lujuusluokka 5.8.

Pinta:

(1-2-5) Sorvattu, matala rosoisuus.
(6) Satinoitu.

Väri:

(1-2-5) Vakiotyypinen mustaus.

Kädensija:

(6) Pallomainen kädensija I103 vahvistettua polyamidia, väri musta Ral 9011 [ks. sivu].

Kädensijan kiinnitys:

Ruuvattu ja liimattu.

Reikä:

Kierteitetty umpireikä, tehty insertistä (reiän toleranssi 6H).

Jousi:

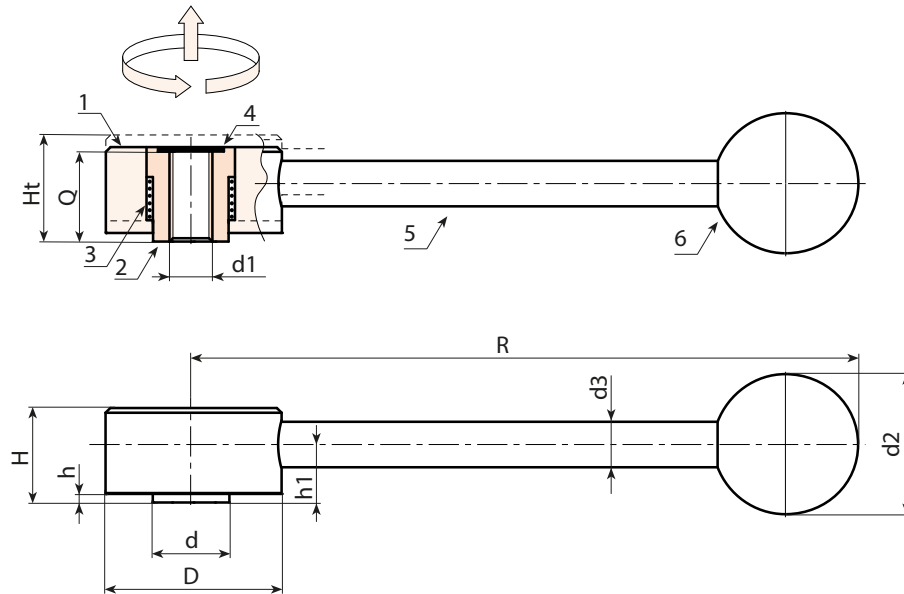
(3) Ruostumaton teräsjousi (AISI 302).

Tulppa:

(4) Reiän peitetulppa alumiinia, liimattu.

Erikoistilaukset:

- Ei mitään.



Koodi	Art.	D	R	d	H	Ht	h	h1	d2	d3	d16H	Q	g
W515114.0001	W515114.VBM0601	33	114	13,5	19	23	2	12	25	10	M6	18	166
W515114.0002	W515114.VBM0801	33	114	13,5	19	23	2	12	25	10	M8	18	164
W515146.0001	W515146.VBM1001	41	146	19	22	26	2	13,5	30	12	M10	21	295
W515146.0002	W515146.VBM1201	41	146	19	22	26	2	13,5	30	12	M12	21	291
W515165.0001	W515165.VBM1201	45	165	23	28	33	2	17	35	14	M12	27	466
W515165.0002	W515165.VBM1601	45	165	23	28	33	2	17	35	14	M16	27	450