

W515



VERSTELLBARER FLACHSPANNHEBEL AUS STAHL MIT GERADEM ARM UND INNENGEWINDE

Material:
(1-2-5) Hebelkörper, Arm und Rasteneinsatz aus Stahl mit Festigkeitsklasse 5.8.

Oberfläche:
(1-2-5) Mit geringer Rauheit gedreht.
(6) Matt.

Farbe:
(1-2-5) Brünierung Standard.

Handgriff:
(6) Kugelgriff I103 aus glasfaserverstärktem Polyamid, Farbe schwarz RAL 9011 [siehe S.].

Griffbefestigung:
Verschraubt und verklebt.

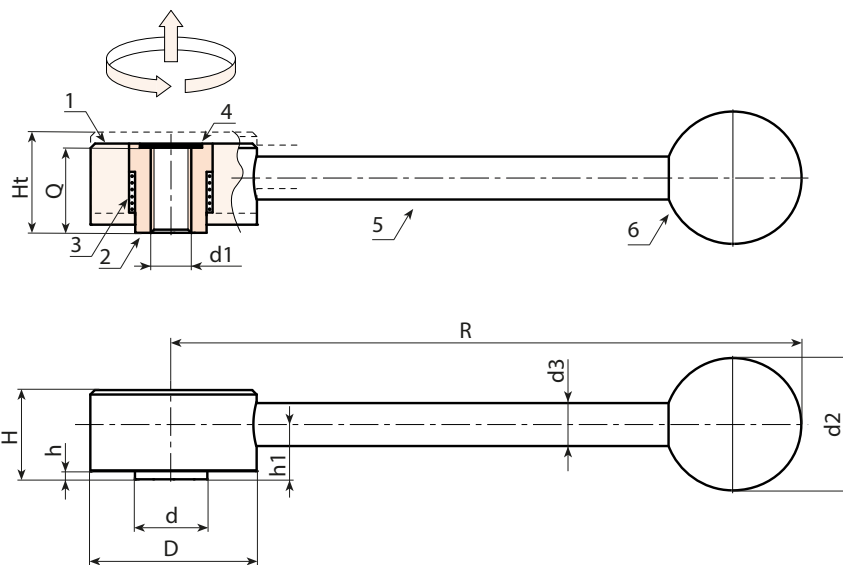
Loch:
Gewindebohrung (Lochtoleranz 6H).

Feder:
(3) Feder aus Edelstahl (AISI 302).

Stopfen:
(4) Abdeckung aus Aluminium, verklebt.

Weitere Möglichkeiten:

- Keine.



Code	Art.	D	R	d	H	Ht	h	h1	d2	d3	d16H	Q	g
W515114.0001	W515114.VBM0601	33	114	13,5	19	23	2	12	25	10	M6	18	166
W515114.0002	W515114.VBM0801	33	114	13,5	19	23	2	12	25	10	M8	18	164
W515146.0001	W515146.VBM1001	41	146	19	22	26	2	13,5	30	12	M10	21	295
W515146.0002	W515146.VBM1201	41	146	19	22	26	2	13,5	30	12	M12	21	291
W515165.0001	W515165.VBM1201	45	165	23	28	33	2	17	35	14	M12	27	466
W515165.0002	W515165.VBM1601	45	165	23	28	33	2	17	35	14	M16	27	450