

W510CIN



РЫЧАГ НЕПОДВИЖНЫЙ ПЛОСКИЙ ИЗ НЕРЖАВЕЮЩЕЙ СТАЛИ С НАКЛОННОЙ РУКОЯТКОЙ

INOX

Материалы:

Нержавеющая сталь (AISI 303).

Поверхность:

Выточен. с низкой шероховатостью.

Цвет:

Натуральн.

Ручка:

Шаровая ручка I104 из армированного PA6 черного цвета (RAL 9011). [см. стр.].

Крепление ручки:

Нажатием, съемное.

Отверстие:

Гладкое глухое выточенное отверстие (допуск отверстия H10).

Центральная пробка:

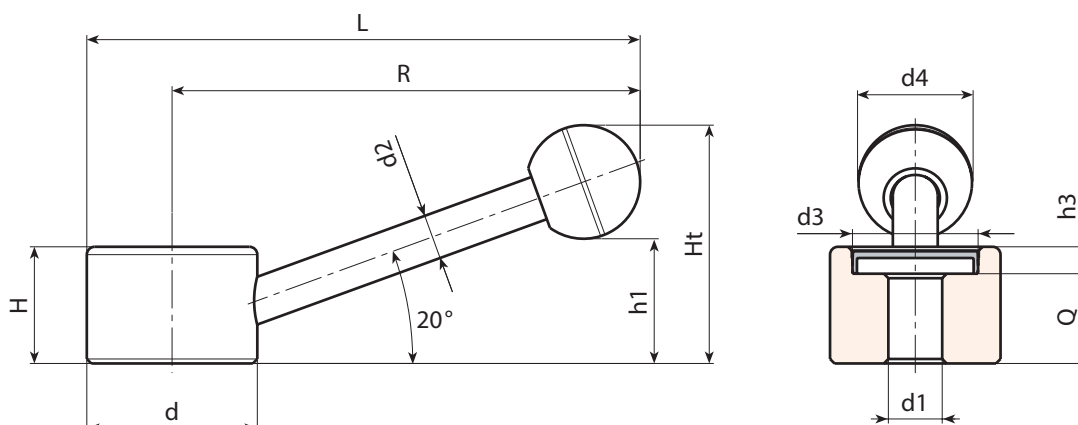
Красный полиамид (RAL 9001 код 01).

Крепление:

Информацию о любых системах крепления, выполнении шпоночных пазов и/или квадратных отверстий см. технических примечаниях, прилагаемых к каталогу.

Специальные запросы:

- По запросу, при наличии объемов, рычаги могут изготавливаться с отверстием d1 под заказ.
- По запросу, при наличии объемов, ручки могут изготавливаться другого цвета, согласно таблице цветов на [стр.].



INOX

Код	Арт.	d	R	L	H	Ht	h1	h3	d2	d3	d4	d1H10	Q	g
W510082.0004	W510082.ID1001CIN	30	82	97	22	43	23	6	8	22	20	10	16	118
W510104.0002	W510104.ID1001CIN	38	104	123	26	53	28	6	10	28	25	10	20	235
W510128.0002	W510128.ID1401CIN	48	128	152	30	66	33	6	12	34	35	14	24	434

Внимание: При минимальном заказе 50 штук диаметр d1 может изготавливаться под заказ (допуск оцинкованного отверстия - H10, вороненого - H7).