

W510CIN



ALAVANCA FIXA CHATA EM AÇO INOXIDÁVEL COM PUNHO INCLINADO

INOX

Materiais:

Aço inoxidável (Aisi 303).

Superfície:

Torneada com baixa rugosidade.

Cor:

Natural.

Empunhadura:

Empunhadura de esfera I104 em PA6 reforçado na cor preta (Ral 9011) [ver a pág.].

Fixação da empunhadura:

Por pressão, desmontável.

Furo:

Furo liso cego obtido em peça única (tolerância do furo H10).

Tampão central:

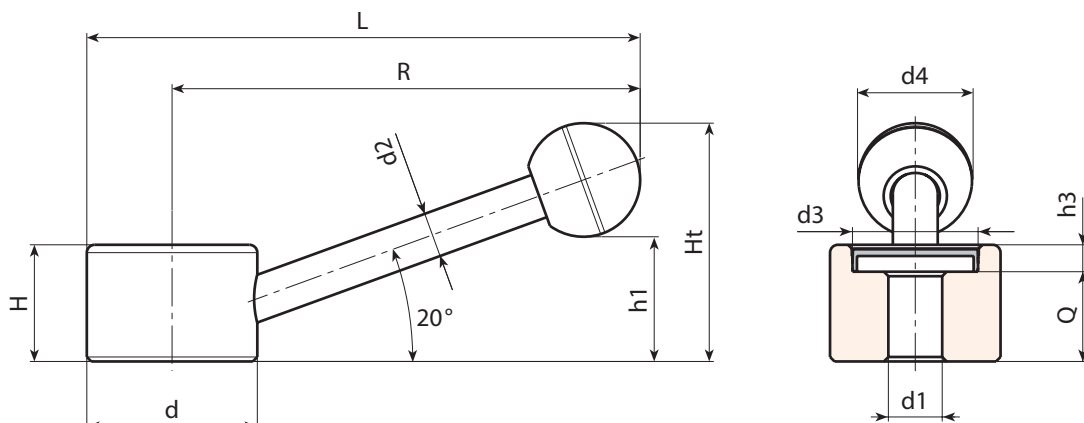
Poliamida preta (RAL 9001 cód. 01).

Fixação:

Para eventuais sistemas de fixação, a realização de linguetas e/ou de furos quadrados, consultar as notas técnicas anexadas ao catálogo.

Pedidos especiais:

- A pedido e por quantidade, as alavancas podem ser fornecidas com o furo d1 a pedido.
- A pedido e por quantidade, cores da empunhadura conforme a tabela de cores [pág.].



INOX

Código	Art.	d	R	L	H	Ht	h1	h3	d2	d3	d4	d1H10	Q	
W510082.0004	W510082.ID1001CIN	30	82	97	22	43	23	6	8	22	20	10	16	118
W510104.0002	W510104.ID1001CIN	38	104	123	26	53	28	6	10	28	25	10	20	235
W510128.0002	W510128.ID1401CIN	48	128	152	30	66	33	6	12	34	35	14	24	434

Atenção: Com no mínimo 50 peças, o diâmetro d1 pode ser produzido a pedido (tolerância do furo H10 zincado e H7 preto do óxido).