

# W510CIN

+135°  
-30°

PA6  
+G.F.

AISI  
303

UL94  
HB

RoHS  
COMPLIANT

## DŹWIGNIA STAŁA PŁASKA ZE STALI INOX Z POCHYŁONĄ RĘKOJEŚCIĄ

INOX

### Materiały:

Stal inox (AISI 303).

### Powierzchnia:

Toczenie o niskiej chropowatości.

### Kolor:

Naturalny.

### Uchwyt:

Uchwyt kulisty I104 ze wzmocnionego PA6 w kolorze czarnym (RAL 9011) [patrz str.].

### Mocowanie uchwytu:

Na wcisk, demontowalne.

### Otwór:

Otwór gładki nieprzelotowy, uzyskany z litego materiału (tolerancja otworu H10).

### Centralna zaślepka:

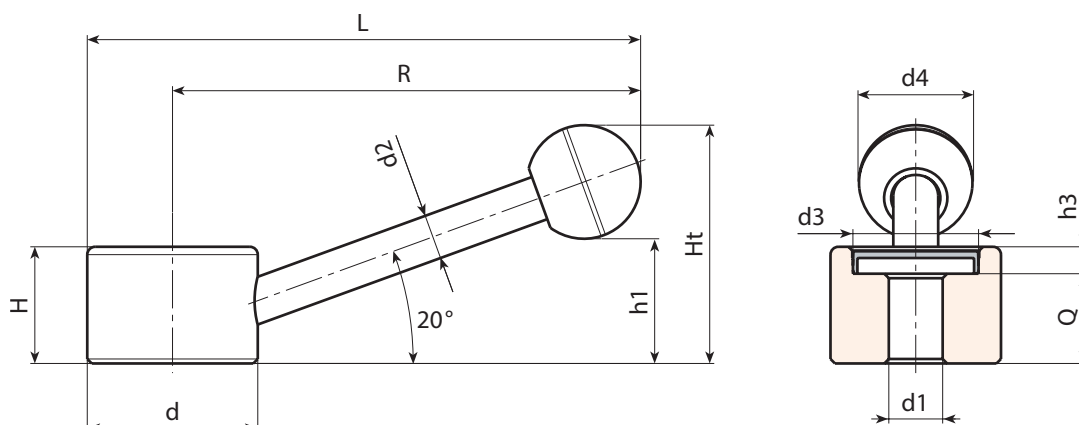
Poliamid czarny (RAL 9001 kod 01).

### Mocowanie:

W przypadku dowolnych systemów mocowań w zakresie wykonania zaczepów i/lub kwadratowych otworów, zachęcamy do skonsultowania uwag technicznych, załączonych do katalogu.

### Wykonanie na specjalne zamówienie:

- Na życzenie, w zależności od ilości, dźwignie mogą być wykonane z otworem d1 według życzenia.
- Na życzenie, w zależności od ilości, kolory uchwytu zgodnie z tabelą barw [str.].



INOX

Kod	Art.	d	R	L	H	Ht	h1	h3	d2	d3	d4	d1H10	Q	
W510082.0004	W510082.ID1001CIN	30	82	97	22	43	23	6	8	22	20	10	16	118
W510104.0002	W510104.ID1001CIN	38	104	123	26	53	28	6	10	28	25	10	20	235
W510128.0002	W510128.ID1401CIN	48	128	152	30	66	33	6	12	34	35	14	24	434

Uwaga: Przy minimalnej liczbie 50 sztuk średnica d1 może być wyprodukowana na zamówienie (tolerancja otworu H10 ocynkowanego i H7 oksydowanego).