

W510CIN

PLATTE VASTE SPANGREEP IN RVS MET SCHUINE ARM



INOX

Materiaal:
RVS (AISI 303).

Oppervlak:
Gedraaid met lage ruwheid.

Kleur:
Natuurlijk.

Handgreep:
Kogelknop I104 in versterkt PA6 zwart (RAL 9011) [zie pag.].

Bevestiging handgreep:
Drukmontage, demonteerbaar.

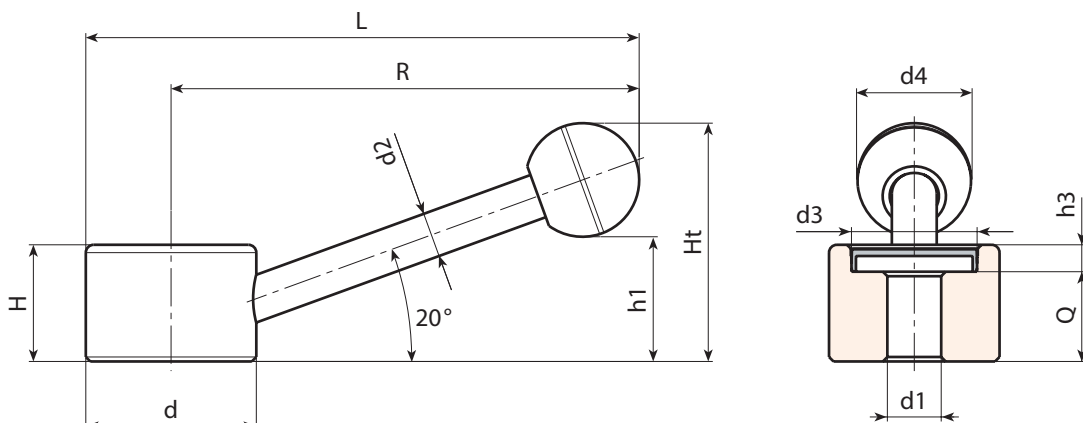
Boring:
Blinde gladde boring gefreesd in massief metaal (tolerantie boring H10).

Centrale dop:
Zwarte polyamide (RAL 9001 code 01).

Bevestiging:
Raadpleeg de technische aanwijzingen in bijlage van deze catalogus voor eventuele bevestigingssystemen, de uitvoering van spieën en/of vierkanten boringen.

Speciale verzoeken:

- Op aanvraag en voor grote hoeveelheden kunnen de spangrepen worden geleverd met een gepersonaliseerde boring d1.
- Op aanvraag en voor grote hoeveelheden zijn de handgrepen verkrijgbaar in de kleuren uit de kleurentabel [pag.].



INOX

Code	Art.	d	R	L	H	Ht	h1	h3	d2	d3	d4	d1H10	Q	
W510082.0004	W510082.ID1001CIN	30	82	97	22	43	23	6	8	22	20	10	16	118
W510104.0002	W510104.ID1001CIN	38	104	123	26	53	28	6	10	28	25	10	20	235
W510128.0002	W510128.ID1401CIN	48	128	152	30	66	33	6	12	34	35	14	24	434

Opgelet: Vanaf 50 stuks kan de diameter d1 op aanvraag worden gepersonaliseerd (tolerantie boring H10 verzinkt en H7 gebruineerd).