

W510CIN



PA6
+G.F.

AISI
303

UL94
HB



LAPOS RÖGZÍTETT ROZSDAMENTES ACÉL FÉMKAR FERDE FOGANTYÚVAL

INOX

Anyagok:

Rozsdamentes acél (AISI 303).

Felületkikészítés:

Esztergált, kis érdességű.

Szín:

Természetes.

Markolat:

I104 gömb alakú gomb merevített PA6-ból, fekete (Ral 9011 színben [lásd oldal]).

Markolat rögzítési módszer:

Gyorscsatlakozó, levehető.

Furat:

Tömör fémből megmunkált sima vakfurat (H10 furattolerancia).

Középső sapka:

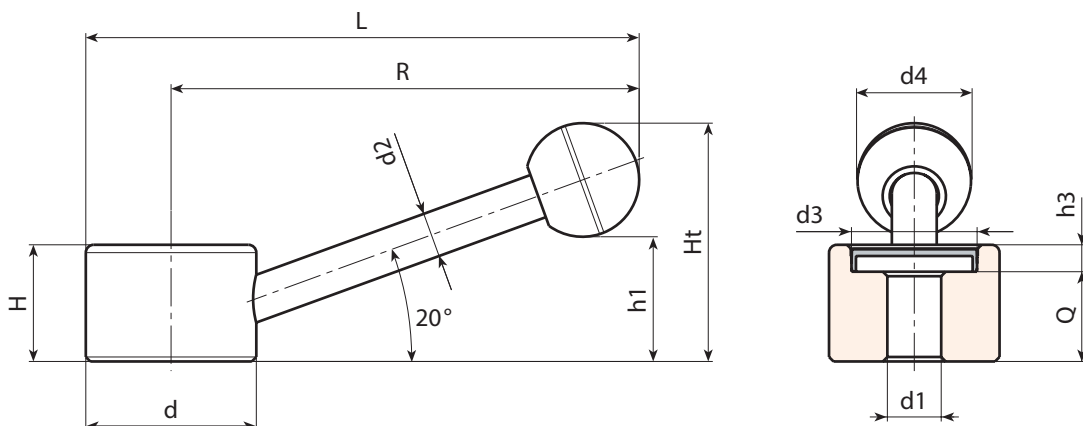
Fekete poliamid (RAL 9001, 01-es kód).

Rögzítési módszer:

Rögzítőrendszerekre vagy hornyok vagy szögletes furatok kidolgozására vonatkozóan lásd a katalógushoz csatolt műszaki megjegyzéseket.

Speciális kérések:

- Kérésre és speciális mennyiségek esetében a karok egyedi d1 furatátmérővel szállíthatók.
- Kérésre és speciális mennyiségek esetében a markolat színekártyán jelzett színekben áll rendelkezésre [oldal:].



INOX

Kód	Art.	d	R	L	H	Ht	h1	h3	d2	d3	d4	d1H10	Q	
W510082.0004	W510082.ID1001CIN	30	82	97	22	43	23	6	8	22	20	10	16	118
W510104.0002	W510104.ID1001CIN	38	104	123	26	53	28	6	10	28	25	10	20	235
W510128.0002	W510128.ID1401CIN	48	128	152	30	66	33	6	12	34	35	14	24	434

Figyelem: Legalább 50 darab esetében a d1 átmérő egyedi lehet (H10 horganyzott és H7 fekete oxidálal kezelt furattolerancia).