

W510CIN

LEVIER FIXE PLAT EN ACIER INOX AVEC MANCHE INCLINÉ



PA6
+G.F.

Aisi
303

UL94
HB

RoHS
COMPLIANT

INOX

Matériaux :

Acier inox (Aisi 303).

Surface :

Usinée au tour à faible rugosité.

Couleur :

Naturelle.

Poignée :

Poignée à bille I104 en PA6 renforcé noir (Ral 9011) [voir page].

Fixation poignée :

Par pression, démontable.

Trou :

Trou lisse borgne réalisé dans la masse (tolérance trou H10).

Bouchon central :

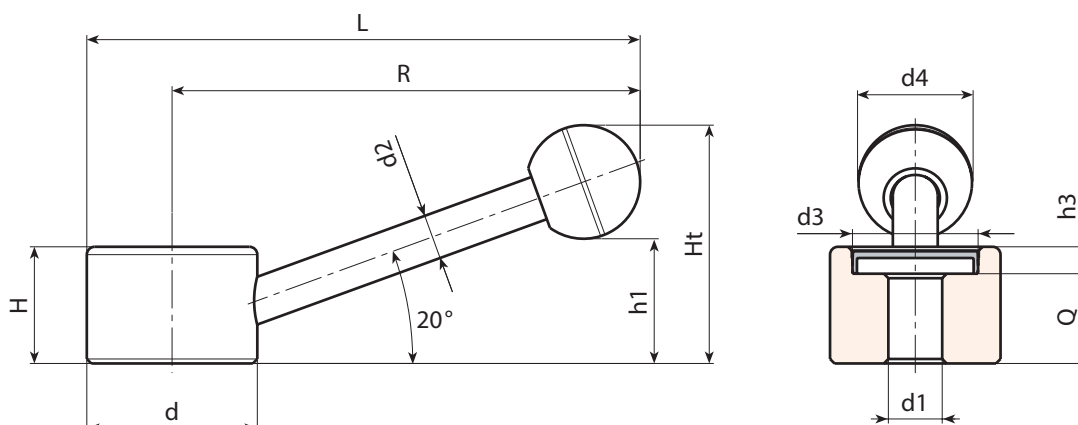
Poliamide noir (RAL 9001 code 01).

Fixation :

Pour les éventuels systèmes de fixation, l'exécution de clavettes et/ou de trous carrés, veuillez consulter les notes techniques jointes au catalogue.

Demandes spéciales :

- Sur demande et pour des quantités importantes, les leviers peuvent être fournis avec le trou d1 sur demande.
- Sur demande et pour des quantités importantes les couleurs de la poignée sont celles indiquées dans le tableau [page].



INOX

Code	Art.	d	R	L	H	Ht	h1	h3	d2	d3	d4	d1H10	Q	🔒
W510082.0004	W510082.ID1001CIN	30	82	97	22	43	23	6	8	22	20	10	16	118
W510104.0002	W510104.ID1001CIN	38	104	123	26	53	28	6	10	28	25	10	20	235
W510128.0002	W510128.ID1401CIN	48	128	152	30	66	33	6	12	34	35	14	24	434

Attention : Avec un minimum de 50 pièces, le diamètre d1 peut être produit sur demande (tolérance trou H10 zingué et H7 traité par oxydation noire).