

W510CIN



PALANCA FIJA PLANA DE ACERO INOXIDABLE CON MANGO INCLINADO

INOX

Materiales:

Acero inoxidable (AISI 303).

Superficie:

Torneada con baja rugosidad.

Color:

Natural.

Empuñadura:

Empuñadura de bola I104 de PA6 reforzado de color negro (RAL 9011) [véase la pág.].

Fijación empuñadura:

A presión, desmontable.

Orificio:

Orificio liso ciego obtenido en el material macizo (tolerancia orificio H10).

Tapón central:

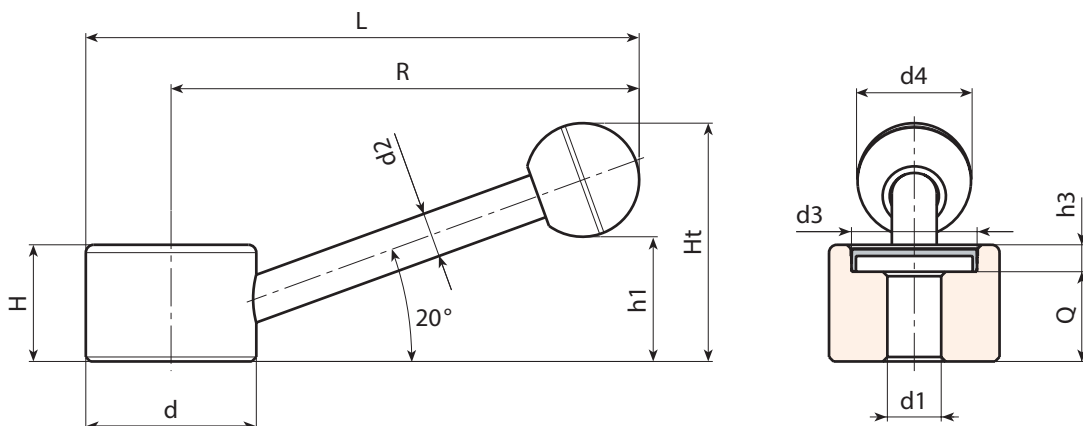
Poliamida negra (RAL 9001 cód. 01).

Fijación:

Para eventuales sistemas de fijación, la realización de lengüetas o de agujeros cuadrados, consúltense las notas técnicas anexas al catálogo.

Requerimientos especiales:

- Bajo pedido, y por determinadas cantidades, las palancas se pueden suministrar con el orificio d1 según dibujo.
- Bajo pedido, y por determinadas cantidades, colores de la empuñadura según la tabla de colores [pág.].



INOX

Código	Art.	d	R	L	H	Ht	h1	h3	d2	d3	d4	d1H10	Q	
W510082.0004	W510082.ID1001CIN	30	82	97	22	43	23	6	8	22	20	10	16	118
W510104.0002	W510104.ID1001CIN	38	104	123	26	53	28	6	10	28	25	10	20	235
W510128.0002	W510128.ID1401CIN	48	128	152	30	66	33	6	12	34	35	14	24	434

Atención: Con un mínimo de 50 unidades, el diámetro d1 se puede producir bajo pedido (tolerancia del orificio H10 galvanizado y H7 pavonado).