

W510



ALAVANCA FIXA CHATA EM METAL COM PUNHO INCLINADO

Materiais:

Aço com classe de resistência 5.8.

Superfície:

Torneada com baixa rugosidade.

Cor:

Niquelada (trat. galvânico).

Acabamentos alternativos:

Preto do óxido:

(mudar a letra final do código (H) pela letra B (W510082.SD0801B).

Zincagem:

(mudar a letra final do código (H) pela letra Z (W510082.SD0801Z).

Empunhadura:

Empunhadura de esfera I104 em PA6 reforçado na cor preta (Ral 9011) [ver a pág.].

Fixação da empunhadura:

Por pressão, desmontável.

Furo:

Furo liso cego obtido em peça única (tolerância do furo H10).

Tampão central:

Poliamida cinzenta (RAL 7035 cód. 13).

Cores alternativas para o tampão:

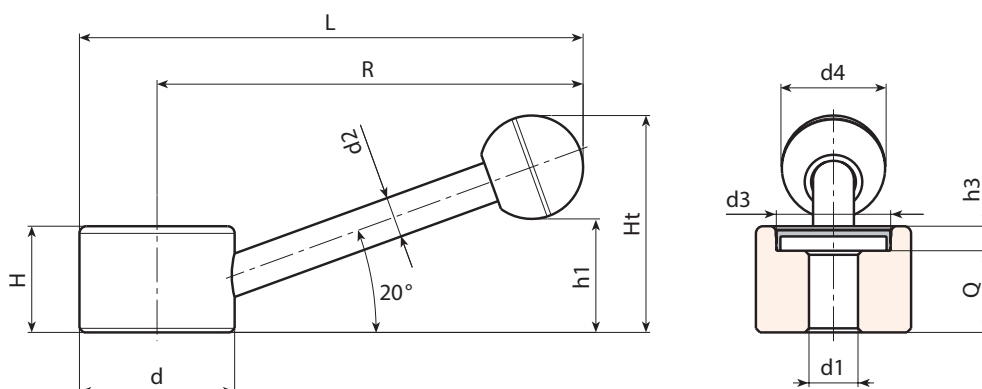
Para a alavanca com acabamento preto do óxido, o tampão central será da cor cinzenta (RAL 7035 cód. 13).

Fixação:

Para eventuais sistemas de fixação, a realização de linguetas e/ou de furos quadrados, consultar as notas técnicas anexadas ao catálogo.

Pedidos especiais:

- A pedido e por quantidade, as alavancas podem ser fornecidas com o furo d1 a pedido.
- A pedido e por quantidade, cores da empunhadura conforme a tabela de cores [pág.].



Código	Art.	d	R	L	H	Ht	h1	h3	d2	d3	d4	d1H10	Q	g
W510082.0005	W510082.SD1001H	30	82	97	22	43	23	6	8	22	20	10	16	118
W510104.0003	W510104.SD1001H	38	104	123	26	53	28	6	10	28	25	10	20	235
W510104.0004	W510104.SD1201H	38	104	123	26	53	28	6	10	28	25	12	20	230
W510128.0004	W510128.SD1401H	48	128	152	30	66	33	6	12	34	35	14	24	434
W510128.0005	W510128.SD1601H	48	128	152	30	66	33	6	12	34	35	16	24	427

Atenção: Com no mínimo 50 peças, o diâmetro d1 pode ser produzido a pedido (tolerância do furo H10).