

W510



PA6
+G.F.

C40

UL94
HB

RoHS
COMPLIANT

DŹWIGNIA STAŁA PŁASKA Z METALU Z POCHYLONĄ RĘKOJEŚCIĄ

Materiały:

Stal o klasie wytrzymałości 5.8.

Powierzchnia:

Toczenie o niskiej chropowatości.

Kolor:

Niklowany (obróbka galwaniczna).

Alternatywne wykończenia:

Oksydowanie:

(zastąpić końcówką literę kodu (H) literą B (W510082.SD0801B).

Cynkowanie:

(zastąpić końcówką literę kodu (H) literą Z (W510082.SD0801Z).

Uchwyt:

Uchwyt kulisty I104 ze wzmocnionego PA6 w kolorze czarnym (RAL 9011) [patrz str.].

Mocowanie uchwyty:

Na wcisk, demontowalne.

Otwór:

Otwór gładki nieprzelotowy, uzyskany z litego materiału (tolerancja otworu H10).

Centralna zaślepka:

Poliamid szary (RAL 7035 kod. 13).

Alternatywne kolory zaślepki:

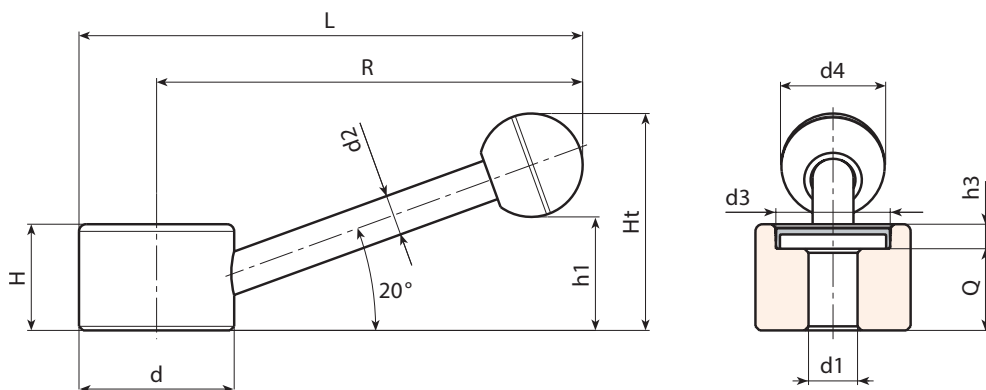
W przypadku dźwigni z oksydowanym wykończeniem, środkowa zaślepka będzie w kolorze szarym (RAL 7035 kod. 13).

Mocowanie:

W przypadku dowolnych systemów mocowań w zakresie wykonania zaczepów i/lub kwadratowych otworów, zachęcamy do skonsultowania uwag technicznych, załączonych do katalogu.

Wykonanie na specjalne zamówienie:

- Na życzenie, w zależności od ilości, dźwignie mogą być wykonane z otworem d1 według życzenia.
- Na życzenie, w zależności od ilości, kolory uchwyty zgodnie z tabelą barw [str.].



Kod	Art.	d	R	L	H	Ht	h1	h3	d2	d3	d4	d1H10	Q	g
W510082.0005	W510082.SD1001H	30	82	97	22	43	23	6	8	22	20	10	16	118
W510104.0003	W510104.SD1001H	38	104	123	26	53	28	6	10	28	25	10	20	235
W510104.0004	W510104.SD1201H	38	104	123	26	53	28	6	10	28	25	12	20	230
W510128.0004	W510128.SD1401H	48	128	152	30	66	33	6	12	34	35	14	24	434
W510128.0005	W510128.SD1601H	48	128	152	30	66	33	6	12	34	35	16	24	427

Uwaga: Przy minimalnej liczbie 50 sztuk średnica d1 może być wyprodukowana na zamówienie (tolerancja otworu H10).