

W510



PLATTE VASTE METALEN SPANGREEP MET SCHUINE ARM

Materiaal:

Staal met sterkteklasse 5.8.

Oppervlak:

Gedraaid met lage ruwheid.

Kleur:

Vernikkeld (gegalvaniseerd).

Mogelijke afwerkingen:

Gebruineerd:

(vervang de laatste letter van de code (H) door de letter B (W510082.SD0801B).

Verzinkt:

(vervang de laatste letter van de code (H) door de letter Z (W510082.SD0801Z).

Handgreep:

Kogelknop I104 in versterkt PA6 zwart (RAL 9011) [zie pag.].

Bevestiging handgreep:

Drukmontage, demonteerbaar.

Boring:

Blinde gladde boring gefreesd in massief metaal (tolerantie boring H10).

Centrale dop:

Grijze polyamide (RAL 7035 code 13).

Beschikbare kleuren voor dop:

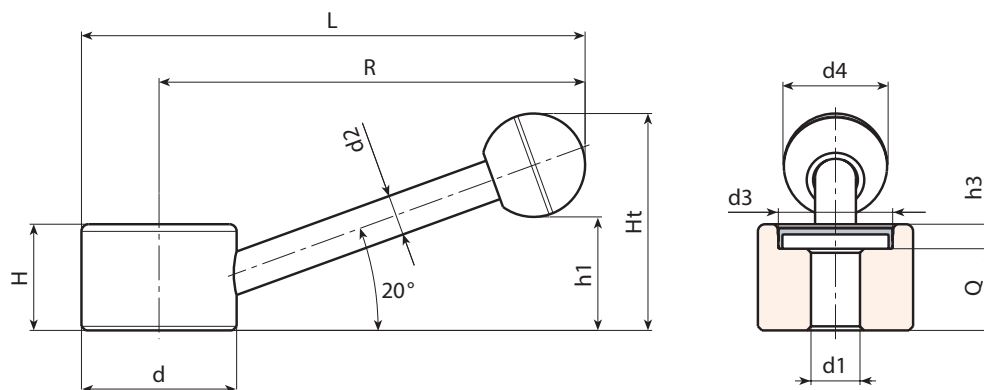
De spangreep met gebruineerde afwerking heeft een centrale dop in grijs (RAL 7035 code 13).

Bevestiging:

Raadpleeg de technische aanwijzingen in bijlage van deze catalogus voor eventuele bevestigingssystemen, de uitvoering van spieën en/of vierkanten boringen.

Speciale verzoeken:

- Op aanvraag en voor grote hoeveelheden kunnen de spangrepen worden geleverd met een gepersonaliseerde boring d_1 .
- Op aanvraag en voor grote hoeveelheden zijn de handgrepen verkrijgbaar in de kleuren uit de kleurentabel [pag.].



Code	Art.	d	R	L	H	Ht	h1	h3	d2	d3	d4	d1H10	Q	
W510082.0005	W510082.SD1001H	30	82	97	22	43	23	6	8	22	20	10	16	118
W510104.0003	W510104.SD1001H	38	104	123	26	53	28	6	10	28	25	10	20	235
W510104.0004	W510104.SD1201H	38	104	123	26	53	28	6	10	28	25	12	20	230
W510128.0004	W510128.SD1401H	48	128	152	30	66	33	6	12	34	35	14	24	434
W510128.0005	W510128.SD1601H	48	128	152	30	66	33	6	12	34	35	16	24	427

Opgelot: Vanaf 50 stuks kan de diameter d_1 op aanvraag worden gepersonaliseerd (tolerantie boring H10).