

W510



LEVA FISSA PIATTA IN METALLO CON MANICO INCLINATO

Materiali:

Acciaio con classe di resistenza 5.8.

Superficie:

Tornita a bassa rugosità.

Colore:

Nichelato (trat. galvanico).

Finiture alternative:

Brunitura:

(cambiare la lettera finale del codice (H) con la B (W510082.SD0801B).

Zincatura:

(cambiare la lettera finale del codice (H) con la Z (W510082.SD0801Z).

Impugnatura:

Impugnatura a sfera I104 in PA6 rinforzato di colore nero (Ral 9011). [vedere pag.].

Fissaggio impugnatura:

A pressione, smontabile.

Foro:

Foro liscio cieco ricavato dal pieno, (tolleranza foro H10).

Tappo Centrale:

Poliamide grigia (RAL 7035 cod. 13).

Colori alternativi tappo:

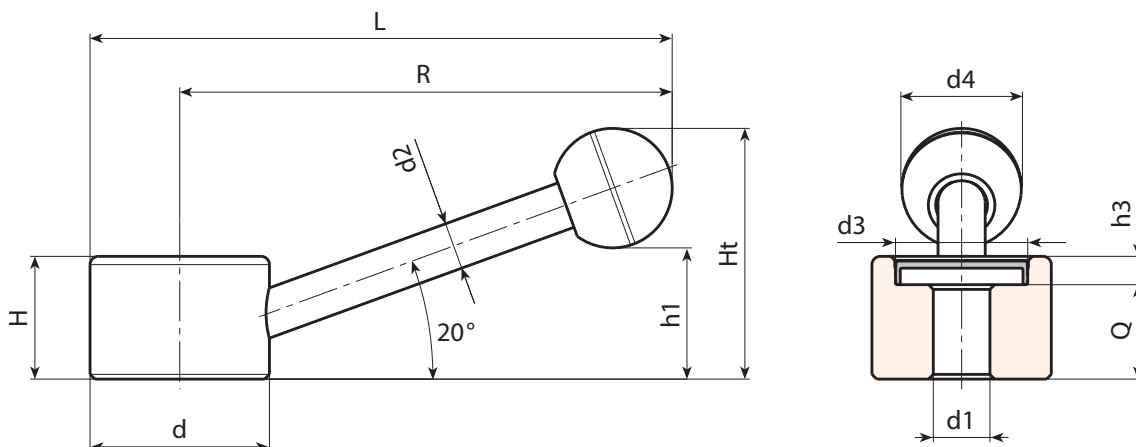
Per leva con finitura brunita, il tappo centrale sarà di colore grigio (RAL 7035 cod. 13).

Fissaggio:

Per eventuali sistemi di fissaggio, l'esecuzione di linguette e/o fori quadrati, prego consultare le note tecniche allegate al catalogo.

Richieste speciali:

- Su richiesta e per quantità le leve possono essere forniti con il foro d1 a richiesta.
- Su richiesta e per quantità colori impugnatura come da tabella colori [pag.].



Codice	Art.	d	R	L	H	Ht	h1	h3	d2	d3	d4	d1H10	Q	
W510082.0005	W510082.SD1001H	30	82	97	22	43	23	6	8	22	20	10	16	118
W510104.0003	W510104.SD1001H	38	104	123	26	53	28	6	10	28	25	10	20	235
W510104.0004	W510104.SD1201H	38	104	123	26	53	28	6	10	28	25	12	20	230
W510128.0004	W510128.SD1401H	48	128	152	30	66	33	6	12	34	35	14	24	434
W510128.0005	W510128.SD1601H	48	128	152	30	66	33	6	12	34	35	16	24	427

Attenzione: Con un minimo di 50 pezzi il diametro d1 può essere prodotto a richiesta (tolleranza foro H10).