

# W510

## LAPOS RÖGZÍTETT FÉMKAR FERDE FOGANTYÚVAL



### Anyagok:

5.8-as szilárdsági osztályú acél.

### Felületkikészítés:

Esztergált, kis érdességű.

### Szín:

Nikkelezett (galvanikus kezelés).

### Alternatív kikészítések:

#### Fekete oxidos kezelés:

(cserélje ki a kód utolsó betűjét (H) B betűre (W510082.SD0801B).

#### Horganyzás:

(cserélje ki a kód utolsó betűjét (H) Z betűre (W510082.SD0801Z).

### Markolat:

I104 gömb alakú gomb merevített PA6-ból, fekete (Ral 9011 színben [lásd oldal].

### Markolat rögzítési módszer:

Gyorscsatlakozó, levehető.

### Furat:

Tömör fémből megmunkált sima vakfurat (H10 furattolerancia).

### Középső sapka:

Szürke poliamid (RAL 7035). 13).

### Alternatív sapka színek:

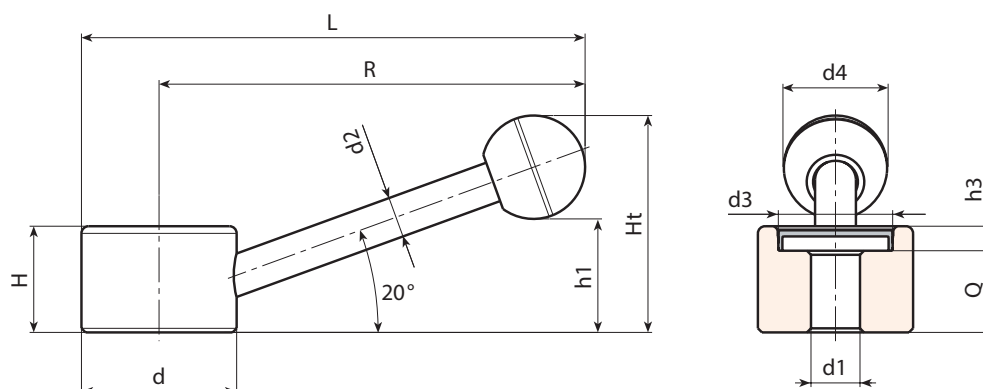
A fekete oxiddal kezelt kikészítésű karokat szürke (RAL 7035, 13-as kód) középső sapkával szállítjuk.

### Rögzítési módszer:

Rögzítőrendszerekre vagy hornyok vagy szögletes furatok kidolgozására vonatkozóan lásd a katalógushoz csatolt műszaki megjegyzéseket.

### Speciális kérések:

- Kérésre és speciális mennyiségek esetében a karok egyedi d1 furatátmérővel szállíthatók.
- Kérésre és speciális mennyiségek esetében a markolat színekben áll rendelkezésre [oldal: ].



Kód	Art.	d	R	L	H	Ht	h1	h3	d2	d3	d4	d1H10	Q	g
W510082.0005	W510082.SD1001H	30	82	97	22	43	23	6	8	22	20	10	16	118
W510104.0003	W510104.SD1001H	38	104	123	26	53	28	6	10	28	25	10	20	235
W510104.0004	W510104.SD1201H	38	104	123	26	53	28	6	10	28	25	12	20	230
W510128.0004	W510128.SD1401H	48	128	152	30	66	33	6	12	34	35	14	24	434
W510128.0005	W510128.SD1601H	48	128	152	30	66	33	6	12	34	35	16	24	427

Figyelem: Legalább 50 darab esetében a d1 átmérő egyedi lehet (H10 furattolerancia).