

W510

KIINTEÄ LITTEÄ METALLIVIPU, KALTEVA VARS



Materiaalit:

Teräksen lujuusluokka 5.8.

Pinta:

Sorvattu, matala rosoisuus.

Väri:

Nikkelöity (galvanointikäsitteily).

Vaihtoehtoiset viimeistelykäsitteilyt:

Mustaus:

(vaihda koodin viimeisen kirjaimen (H) tilalle B (W510082.SD0801B).

Sinkitys:

(vaihda koodin viimeisen kirjaimen (H) tilalle Z (W510082.SD0801Z).

Kädensija:

Pallomainen kädensija I104 vahvistettua PA6-materiaalia, musta väri (RAL 9011) [ks. sivu].

Kädensijan kiinnitys:

Painettava, irrotettavissa.

Reikä:

Sileä umpireikä, tehty täyteen kappaleeseen (reiän toleranssi H10).

Keskikulppa:

Harmaata polyamidia (RAL 7035 koodi 13).

Tulpan väri vaihtoehdot:

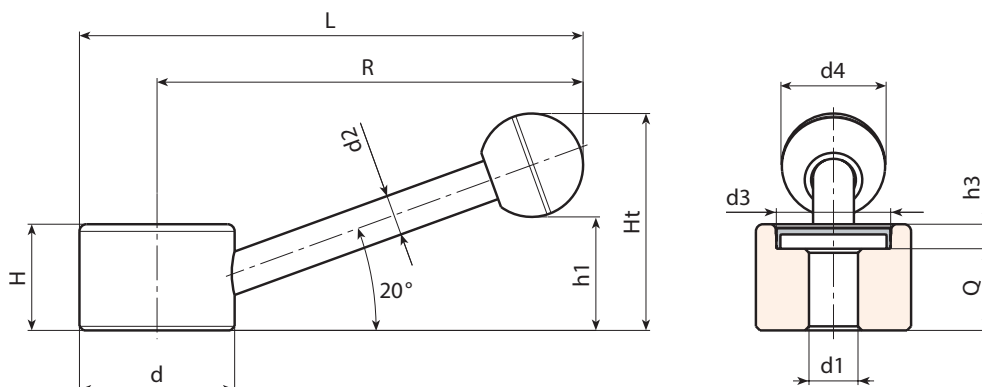
Mustauksella viimeistellyssä vivussa keskikulpan väri on harmaa (RAL 7035 koodi 13).

Kiinnitys:

Mahdollisten kiinnitysjärjestelmien, kielekkeiden ja/tai neliömäisten reikien osalta on tutustuttava luetteloon liitettyihin teknisiin tietoihin.

Erikoistilaukset:

- Määrästä riippuen voidaan tilauksesta toimittaa vipuja, joiden reiän mitta on d1.
- Määrästä riippuen tilauksesta toimitetaan kädensijan värit kuten taulukossa [sivulla].



Koodi	Art.	d	R	L	H	Ht	h1	h3	d2	d3	d4	d1H10	Q	g
W510082.0005	W510082.SD1001H	30	82	97	22	43	23	6	8	22	20	10	16	118
W510104.0003	W510104.SD1001H	38	104	123	26	53	28	6	10	28	25	10	20	235
W510104.0004	W510104.SD1201H	38	104	123	26	53	28	6	10	28	25	12	20	230
W510128.0004	W510128.SD1401H	48	128	152	30	66	33	6	12	34	35	14	24	434
W510128.0005	W510128.SD1601H	48	128	152	30	66	33	6	12	34	35	16	24	427

Huomaa: Vähintään 50 kappaleella halkaisijaa d1 voidaan tuottaa tilauksen mukaisesti (reiän toleranssi H10).