

W510



PALANCA FIJA PLANA DE METAL CON MANGO INCLINADO

Materiales:

Acero con clase de resistencia 5.8.

Superficie:

Torneada con baja rugosidad.

Color:

Niquelado (trat. galvánico).

Acabados alternativos:

Pavonado:

(sustituir la letra final del código (H) con B (W510082.SD0801B).

Galvanizado:

(sustituir la letra final del código (H) con Z (W510082.SD0801Z).

Empuñadura:

Empuñadura de bola I104 de PA6 reforzado de color negro (RAL 9011) [véase la pág.].

Fijación empuñadura:

A presión, desmontable.

Orificio:

Orificio liso ciego obtenido en el material macizo (tolerancia orificio H10).

Tapón central:

Poliamida gris (RAL 7035 cód. 13).

Colores alternativos tapón:

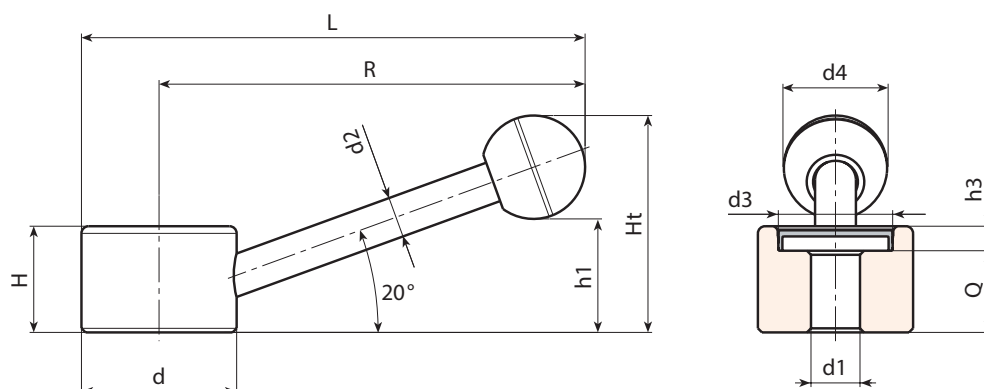
Para palanca con acabado pavonado, el tapón central será de color gris (RAL 7035 cód. 13).

Fijación:

Para eventuales sistemas de fijación, la realización de lengüetas o de agujeros cuadrados, consúltense las notas técnicas anexas al catálogo.

Requerimientos especiales:

- Bajo pedido, y por determinadas cantidades, las palancas se pueden suministrar con el orificio d_1 según dibujo.
- Bajo pedido, y por determinadas cantidades, colores de la empuñadura según la tabla de colores [pág.].



Código	Art.	d	R	L	H	Ht	h1	h3	d2	d3	d4	d1H10	Q	
W510082.0005	W510082.SD1001H	30	82	97	22	43	23	6	8	22	20	10	16	118
W510104.0003	W510104.SD1001H	38	104	123	26	53	28	6	10	28	25	10	20	235
W510104.0004	W510104.SD1201H	38	104	123	26	53	28	6	10	28	25	12	20	230
W510128.0004	W510128.SD1401H	48	128	152	30	66	33	6	12	34	35	14	24	434
W510128.0005	W510128.SD1601H	48	128	152	30	66	33	6	12	34	35	16	24	427

Atención: Con un mínimo de 50 unidades, el diámetro d_1 se puede producir bajo pedido (tolerancia del orificio H10).