

W510



VERSTELLBARER FLACHSPANNHEBEL AUS METALL MIT GENEIGTEM GRIFF

Material:
Stahl der Festigkeitsklasse 5.8.

Oberfläche:
Mit geringer Rauheit gedreht.

Farbe:
Vernickelt (galvanische Behandlung).

Alternative Oberflächenausführungen:
Brünierung:
(Bitte den Endbuchstaben der Artikelnummer (H) durch den Buchstaben B ersetzen (W510082.SD0801B).

Verzinkung:
(Bitte den Endbuchstaben der Artikelnummer (H) durch den Buchstaben Z ersetzen (W510082.SD0801Z).

Handgriff:
Kugelgriff I104 aus glasfaserverstärktem PA6, Farbe schwarz (RAL 9011) [siehe S.].

Griffbefestigung:
Aufgepresst und demontierbar.

Loch:
Bohrung mit Passung (Toleranz H10).

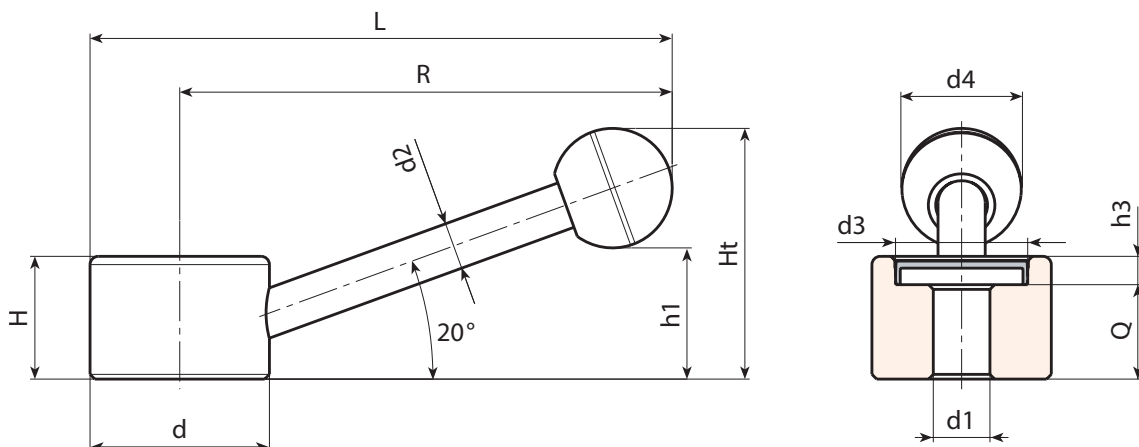
Abdeckung:
Polyamid grau (RAL 7035 Code 13).

Alternativfarben Abdeckung:
Abdeckung ist grau (RAL 7035 Code 13).

Befestigung:
Individuelle Befestigungsmöglichkeiten, sowie Ausführung für eine Passfeder / Vierkant-Aussparung siehe Katalog.

Weitere Möglichkeiten:

- Auf Anfrage und ab bestimmten Abnahmemengen kann das Maß d1 nach Kundenvorgabe gefertigt werden.
- Auf Anfrage und ab bestimmten Abnahmemengen Farben der Knöpfe nach der Tabelle [S. 959].



Code	Art.	d	R	L	H	Ht	h1	h3	d2	d3	d4	d1H10	Q	g
W510082.0005	W510082.SD1001H	30	82	97	22	43	23	6	8	22	20	10	16	118
W510104.0003	W510104.SD1001H	38	104	123	26	53	28	6	10	28	25	10	20	235
W510104.0004	W510104.SD1201H	38	104	123	26	53	28	6	10	28	25	12	20	230
W510128.0004	W510128.SD1401H	48	128	152	30	66	33	6	12	34	35	14	24	434
W510128.0005	W510128.SD1601H	48	128	152	30	66	33	6	12	34	35	16	24	427

Achtung: Ab einer Mindestbestellmenge von 50 Stück kann das Maß d1 nach Kundenvorgabe gefertigt werden (Lochtoleranz H10).

