

W503

**C40****AISI 303****UL94 HB****RoHS COMPLIANT**

KIINTEÄ METALLIVIPU, VAAKASUUNTAINEN VARSI JA SILEÄ REIKÄ

Materiaalit:**W503:**

Teräksen lujuusluokka 5.8.

W503CIN:

Ruostumaton teräs (AISI 303).

Pinta:

Sorvattu, matala rosoisuus.

Väri:**W503:**

Nikkelöity (galvanointikäsitteily).

W503CIN:

Käsittelemätön.

Vaihtoehtoiset viimeistelykäsitteilyt:**Mustaus:**

(vaihta koodin viimeisen kirjaimen (H) tilalle B (W503070.SM0801B).

Sinkitys:

(vaihta koodin viimeisen kirjaimen (H) tilalle Z (W503070.SM0801Z).

Kädensija:

Pitkänmallinen kädensija I500 vahvistettua PA6-materiaalia, musta väri (RAL 9011) [ks. sivu].

Kädensijan kiinnitys:

Painettava, irrotettavissa.

Reikä:

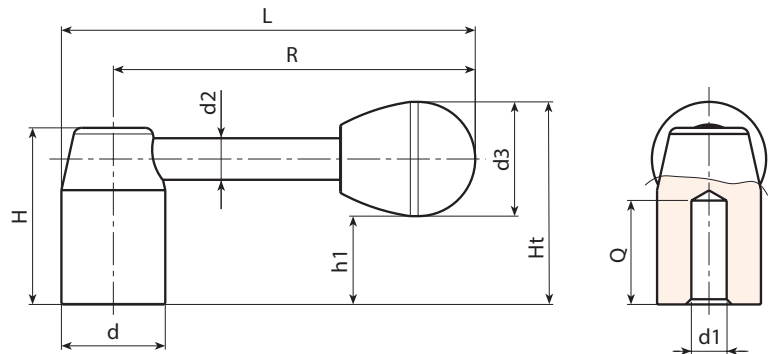
Sileä umpireikä, tehty täyteen kappaleeseen (reiän toleranssi H10).

Kiinnitys:

Mahdollisten kiinnitysjärjestelmien, kielekkeiden ja/tai neliömäisten reikien osalta on tutustuttava luetteloon liitettuihin teknisiin tietoihin.

Erikoistilaukset:

- Määrästä riippuen voidaan tilauksesta toimittaa vipuja, joiden reiän mitta on d1.
- Määrästä riippuen tilauksesta toimitetaan kädensijan värit kuten taulukossa [sivulla].

**Versio W503 - nikkelöityä terästä**

Koodi	art.	d	R	L	H	Ht	h1	d2	d3	d1H10	Q	g
W503070.0002	W503070.SD0801H	20	70	80	34	39	17	8	22	8	16	84
W503080.0002	W503080.SD1001H	22	80	91	38	43	21	8	22	10	18	109
W503095.0002	W503095.SD1201H	24	95	107	42	49	21	10	28	12	20	158
W503110.0002	W503110.SD1201H	28	110	124	48	54	26	12	28	12	22	278
W503125.0002	W503125.SD1601H	32	125	141	52	59	27	12	32	16	25	337
W503140.0002	W503140.SD1601H	36	140	158	58	64	32	14	32	16	26	500
W503150.0002	W503150.SD2001H	40	150	170	64	71	34	16	37	20	28	670
W503170.0001	W503170.SD2001H	45	170	192.5	70	77	40	16	37	20	30	870

Versio W503CIN - ruostumatonta terästä (AISI 303)

Koodi	art.	d	R	L	H	Ht	h1	d2	d3	d1H10	Q	g
W503070.0001	W503070.ID0801CIN	20	70	80	34	39	17	8	22	8	16	84
W503080.0001	W503080.ID1001CIN	22	80	91	38	43	21	8	22	10	18	109
W503095.0001	W503095.ID1201CIN	24	95	107	42	49	21	10	28	12	20	158
W503110.0001	W503110.ID1201CIN	28	110	124	48	54	26	12	28	12	25	278
W503125.0001	W503125.ID1601CIN	32	125	141	52	59	27	12	32	16	22	337
W503140.0001	W503140.ID1601CIN	36	140	158	58	64	32	14	32	16	23	500
W503150.0001	W503150.ID2001CIN	40	150	170	64	71	34	16	37	20	25	670

INOX