

# W502



## PALANCA FIJA DE METAL CON MANGO INCLINADO Y ORIFICIO LISO

### Materiales:

#### W502:

Acero con clase de resistencia 5.8.

#### W502CIN:

Acero inoxidable (AISI 303).

### Superficie:

Torneada con baja rugosidad.

### Color:

#### W502:

Niquelado (trat. galvánico).

#### W502CIN:

Natural.

### Acabados alternativos:

#### Pavonado:

(sustituir la letra final del código (H) con B (W502070.

SM0801B).

#### Galvanizado:

(sustituir la letra final del código (H) con Z (W502070.

SM0801Z).

### Empuñadura:

Empuñadura de pomo cónico I500 de PA6 reforzado de color negro (RAL 9011) [véase la pág.].

### Fijación empuñadura:

A presión, desmontable.

### Orificio:

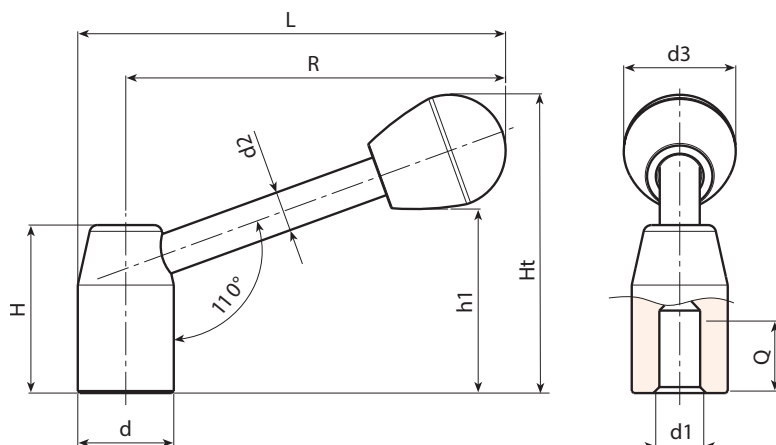
Orificio liso ciego obtenido en el material macizo (tolerancia orificio H10).

### Fijación:

Para eventuales sistemas de fijación, la realización de lengüetas o de agujeros cuadrados, consúltense las notas técnicas anexas al catálogo.

### Requerimientos especiales:

- Bajo pedido, y por determinadas cantidades, las palancas se pueden suministrar con el orificio d1 según dibujo.
- Bajo pedido, y por determinadas cantidades, colores de la empuñadura según la tabla de colores [pág.].



### Versión W502 - de acero niquelado

| Código       | art.            | d  | R   | L     | H  | Ht  | h1 | d2 | d3 | d1H10 | Q  |     |
|--------------|-----------------|----|-----|-------|----|-----|----|----|----|-------|----|-----|
| W502070.0001 | W502070.SD0801H | 20 | 67  | 77    | 34 | 57  | 34 | 8  | 22 | 8     | 16 | 84  |
| W502080.0002 | W502080.SD1001H | 22 | 76  | 87    | 38 | 63  | 40 | 8  | 22 | 10    | 18 | 109 |
| W502095.0001 | W502095.SD1201H | 24 | 91  | 102.5 | 42 | 73  | 45 | 10 | 28 | 12    | 20 | 158 |
| W502110.0001 | W502110.SD1201H | 28 | 105 | 119   | 48 | 82  | 54 | 12 | 28 | 12    | 22 | 278 |
| W502125.0001 | W502125.SD1601H | 32 | 120 | 135.5 | 52 | 92  | 59 | 12 | 32 | 16    | 25 | 337 |
| W502140.0001 | W502140.SD1601H | 36 | 135 | 152   | 58 | 101 | 68 | 14 | 32 | 16    | 26 | 500 |
| W502150.0001 | W502150.SD2001H | 40 | 144 | 164   | 64 | 110 | 72 | 16 | 37 | 20    | 28 | 670 |
| W502170.0002 | W502170.SD2001H | 45 | 162 | 184   | 70 | 121 | 83 | 16 | 37 | 20    | 30 | 870 |

### Versión W502 CIN - de acero inoxidable (AISI 303)

INOX

| Código       | art.              | d  | R   | L   | H  | Ht  | h1 | d2 | d3 | d1H10 | Q  |     |
|--------------|-------------------|----|-----|-----|----|-----|----|----|----|-------|----|-----|
| W502070.0003 | W502070.ID0801CIN | 20 | 67  | 77  | 34 | 57  | 34 | 8  | 22 | 8     | 16 | 84  |
| W502080.0001 | W502080.ID1001CIN | 22 | 76  | 87  | 38 | 63  | 40 | 8  | 22 | 10    | 18 | 109 |
| W502095.0004 | W502095.ID1201CIN | 24 | 91  | 102 | 42 | 73  | 45 | 10 | 28 | 12    | 20 | 158 |
| W502110.0003 | W502110.ID1201CIN | 28 | 105 | 119 | 48 | 82  | 54 | 12 | 28 | 12    | 22 | 278 |
| W502125.0002 | W502125.ID1601CIN | 32 | 120 | 135 | 52 | 92  | 59 | 12 | 32 | 16    | 25 | 337 |
| W502140.0002 | W502140.ID1601CIN | 36 | 135 | 152 | 58 | 101 | 68 | 14 | 32 | 16    | 26 | 500 |
| W502150.0002 | W502150.ID2001CIN | 40 | 144 | 164 | 64 | 110 | 72 | 16 | 37 | 20    | 28 | 670 |
| W502170.0004 | W502170.ID2001CIN | 45 | 162 | 184 | 70 | 121 | 83 | 16 | 37 | 20    | 30 | 870 |