

# W501



C40

AISI 303

UL94 HB



## РЫЧАГ МЕТАЛЛИЧЕСКИЙ НЕПОДВИЖНЫЙ С ГОРИЗОНТАЛЬНОЙ РУКОЯТКОЙ И РЕЗЬБОВЫМ ОТВЕРСТИЕМ

### Материалы:

#### W501:

Сталь, класс прочности 5.8.

#### W501CIN:

Нержавеющая сталь (AISI 303).

### Поверхность:

Выточен. с низкой шероховатостью.

### Цвет:

#### W501:

Никелированный (гальваническая обработка)

#### W501CIN:

Натуральн.

### Другие виды отделки:

#### Воронение:

(Заменить последнюю букву кода (H) на B (W501070.

SM0801B).

#### Оцинковка:

(Заменить последнюю букву кода (H) на Z (W501070.

SM0801Z).

### Ручка:

Коническая ручка I500 из армированного PA6 черного цвета (RAL 9011). [см. стр. ].

### Крепление ручки:

Нажатием, съемное.

### Отверстие:

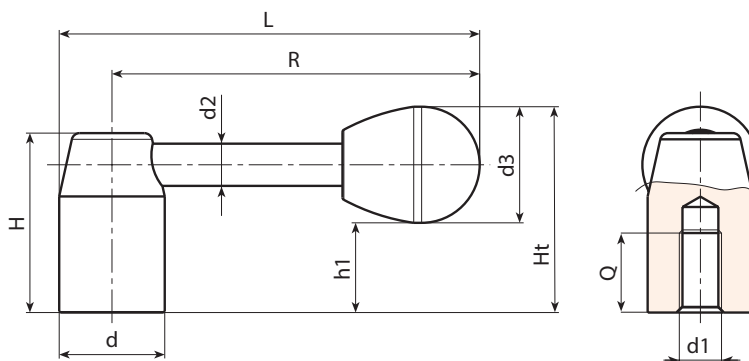
Глухое резьбовое выточенное отверстие (допуск резьбы 6H).

### Крепление:

Информацию о любых системах крепления, выполнении шпоночных пазов и/или квадратных отверстий см. технических примечаниях, прилагаемых к каталогу.

### Специальные запросы:

- По запросу, при наличии объемов, рычаги могут изготавливаться с отверстием d1 под заказ.
- По запросу, при наличии объемов, ручки могут изготавливаться другого цвета, согласно таблице цветов на [стр. ].



### Версия W501 - из никелированной стали

Код	арт.	d	R	L	H	Ht	h1	d2	d3	d16H	Q	g
W501070.0002	W501070.SM0801H	20	70	80	34	39	17	8	22	M8	15	89
W501080.0002	W501080.SM1001H	22	80	91	38	43	21	8	22	M10	15	111
W501095.0002	W501095.SM1201H	24	95	107	42	49	21	10	28	M12	18	160
W501110.0002	W501110.SM1201H	28	110	124	48	54	26	12	28	M12	18	280
W501125.0002	W501125.SM1601H	32	125	141	52	59	27	12	32	M16	22	340
W501140.0002	W501140.SM1601H	36	140	158	58	64	32	14	32	M16	23	513
W501150.0002	W501150.SM2001H	40	150	170	64	71	34	16	37	M20	25	687
W501170.0001	W501170.SM2001H	45	170	192.5	70	77	40	16	37	M20	28	890

### Версия W501CIN - из нержавеющей стали (AISI 303)

INOX

Код	арт.	d	R	L	H	Ht	h1	d2	d3	d16H	Q	g
W501070.0001	W501070.IM0801CIN	20	70	80	34	39	17	8	22	M8	15	89
W501080.0001	W501080.IM1001CIN	22	80	91	38	43	21	8	22	M10	15	111
W501095.0001	W501095.IM1201CIN	24	95	107	42	49	21	10	28	M12	18	160
W501110.0001	W501110.IM1201CIN	28	110	124	48	54	26	12	28	M12	18	280
W501125.0001	W501125.IM1601CIN	32	125	141	52	59	27	12	32	M16	22	340
W501140.0001	W501140.IM1601CIN	36	140	158	58	64	32	14	32	M16	23	513
W501150.0001	W501150.IM2001CIN	40	150	170	64	71	34	16	37	M20	25	687