

W501

**C40****AISI 303****UL94 HB**

METALOWA DŹWIGNIA STAŁA Z POZIOMĄ RĘKOJĘŚCIĄ I GWINTOWANYM OTWOREM

Materiały:

W501:

Stal o klasie wytrzymałości 5.8.

W501CIN:

Stal inox (AISI 303).

Powierzchnia:

Toczenie o niskiej chropowatości.

Kolor:

W501:

Niklowany (obróbka galwaniczna).

W501CIN:

Naturalny.

Alternatywne wykończenia:

Oksydowanie:

(zastąpić końcową literę kodu (H) literą B (W501070.

SM0801B).

Cynkowanie:

(zastąpić końcową literę kodu (H) literą Z (W501070.

SM0801Z).

Uchwyt:

Uchwyt cylindryczny I500 ze wzmocnionego PA6 w kolorze czarnym (RAL 9011) [patrz str.].

Mocowanie uchwyty:

Na wcisk, demontowalne.

Otwór:

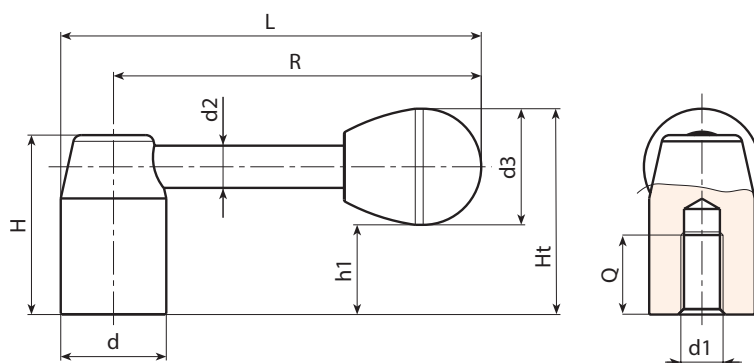
Otwór gwintowany nieprzelotowy uzyskany z litego materiału (tolerancja gwintu 6H).

Mocowanie:

W przypadku dowolnych systemów mocowań w zakresie wykonania zaczepów i/lub kwadratowych otworów, zachęcamy do skonsultowania uwag technicznych, załączonych do katalogu.

Wykonanie na specjalne zamówienie:

- Na życzenie, w zależności od ilości, dźwignie mogą być wykonane z otworem d1 według życzenia.
- Na życzenie, w zależności od ilości, kolory uchwyty zgodnie z tabelą barw [str.].



Wersja W501 - ze stali niklowanej

| Kod | art. | d | R | L | H | Ht | h1 | d2 | d3 | d16H | Q | g |
|--------------|-----------------|----|-----|-------|----|----|----|----|----|------|----|-----|
| W501070.0002 | W501070.SM0801H | 20 | 70 | 80 | 34 | 39 | 17 | 8 | 22 | M8 | 15 | 89 |
| W501080.0002 | W501080.SM1001H | 22 | 80 | 91 | 38 | 43 | 21 | 8 | 22 | M10 | 15 | 111 |
| W501095.0002 | W501095.SM1201H | 24 | 95 | 107 | 42 | 49 | 21 | 10 | 28 | M12 | 18 | 160 |
| W501110.0002 | W501110.SM1201H | 28 | 110 | 124 | 48 | 54 | 26 | 12 | 28 | M12 | 18 | 280 |
| W501125.0002 | W501125.SM1601H | 32 | 125 | 141 | 52 | 59 | 27 | 12 | 32 | M16 | 22 | 340 |
| W501140.0002 | W501140.SM1601H | 36 | 140 | 158 | 58 | 64 | 32 | 14 | 32 | M16 | 23 | 513 |
| W501150.0002 | W501150.SM2001H | 40 | 150 | 170 | 64 | 71 | 34 | 16 | 37 | M20 | 25 | 687 |
| W501170.0001 | W501170.SM2001H | 45 | 170 | 192.5 | 70 | 77 | 40 | 16 | 37 | M20 | 28 | 890 |

Wersja W501CIN - ze stali inox (AISI 303)

| Kod | art. | d | R | L | H | Ht | h1 | d2 | d3 | d16H | Q | g |
|--------------|-------------------|----|-----|-----|----|----|----|----|----|------|----|-----|
| W501070.0001 | W501070.IM0801CIN | 20 | 70 | 80 | 34 | 39 | 17 | 8 | 22 | M8 | 15 | 89 |
| W501080.0001 | W501080.IM1001CIN | 22 | 80 | 91 | 38 | 43 | 21 | 8 | 22 | M10 | 15 | 111 |
| W501095.0001 | W501095.IM1201CIN | 24 | 95 | 107 | 42 | 49 | 21 | 10 | 28 | M12 | 18 | 160 |
| W501110.0001 | W501110.IM1201CIN | 28 | 110 | 124 | 48 | 54 | 26 | 12 | 28 | M12 | 18 | 280 |
| W501125.0001 | W501125.IM1601CIN | 32 | 125 | 141 | 52 | 59 | 27 | 12 | 32 | M16 | 22 | 340 |
| W501140.0001 | W501140.IM1601CIN | 36 | 140 | 158 | 58 | 64 | 32 | 14 | 32 | M16 | 23 | 513 |
| W501150.0001 | W501150.IM2001CIN | 40 | 150 | 170 | 64 | 71 | 34 | 16 | 37 | M20 | 25 | 687 |

INOX