

W501

**C40****AISI 303****UL94 HB**

RÖGZÍTETT FÉMKAR VÍZSZINTES FOGANTYÚVAL ÉS MENETES FURATTAL

Anyagok:

W501:

5.8-as szilárdsági osztályú acél.

W501CIN:

Rozsdamentes acél (AISI 303).

Felületkikészítés:

Esztergált, kis érdességű.

Szín:

W501:

Nikkelezett (galvanikus kezelés).

W501CIN:

Természetes.

Alternatív kikészítések:

Fekete oxidos kezelés:

(cserélje ki a kód utolsó betűjét (H) B betűre (W501070.

SM0801B).

Horganyzás:

(cserélje ki a kód utolsó betűjét (H) Z betűre (W501070.

SM0801Z).

Markolat:

I500 kúpos gomb merevített PA6-ból, fekete (RAL 9011 színben [lásd oldal]).

Markolat rögzítési módszer:

Gyorscsatlakozó, levehető.

Furat:

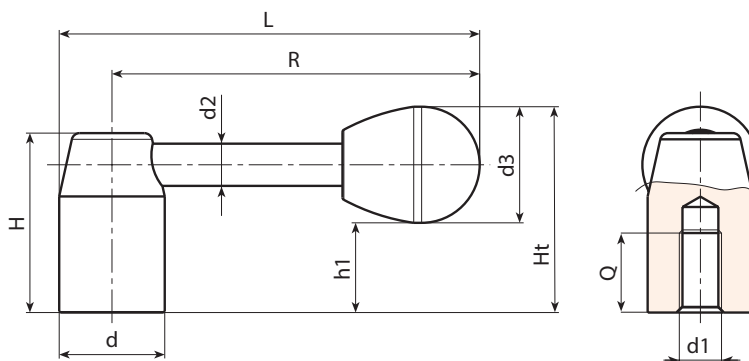
Tömör fémből megmunkált belsőmenetes furat (6H menettolerancia).

Rögzítési módszer:

Rögzítőrendszerekre vagy hornyok vagy szögletes furatok kidolgozására vonatkozóan lásd a katalógushoz csatolt műszaki megjegyzéseket.

Speciális kérések:

- Kérésre és speciális mennyiségek esetében a karok egyedi d1 furatátmérővel szállíthatók.
- Kérésre és speciális mennyiségek esetében a markolat színekártyán jelzett színekben áll rendelkezésre [oldal:].



W501 változat - nikkelezett acél

Kód	art.	d	R	L	H	Ht	h1	d2	d3	d16H	Q	g
W501070.0002	W501070.SM0801H	20	70	80	34	39	17	8	22	M8	15	89
W501080.0002	W501080.SM1001H	22	80	91	38	43	21	8	22	M10	15	111
W501095.0002	W501095.SM1201H	24	95	107	42	49	21	10	28	M12	18	160
W501110.0002	W501110.SM1201H	28	110	124	48	54	26	12	28	M12	18	280
W501125.0002	W501125.SM1601H	32	125	141	52	59	27	12	32	M16	22	340
W501140.0002	W501140.SM1601H	36	140	158	58	64	32	14	32	M16	23	513
W501150.0002	W501150.SM2001H	40	150	170	64	71	34	16	37	M20	25	687
W501170.0001	W501170.SM2001H	45	170	192.5	70	77	40	16	37	M20	28	890

W501CIN változat - rozsdamentes acél (AISI 303)

Kód	art.	d	R	L	H	Ht	h1	d2	d3	d16H	Q	g
W501070.0001	W501070.IM0801CIN	20	70	80	34	39	17	8	22	M8	15	89
W501080.0001	W501080.IM1001CIN	22	80	91	38	43	21	8	22	M10	15	111
W501095.0001	W501095.IM1201CIN	24	95	107	42	49	21	10	28	M12	18	160
W501110.0001	W501110.IM1201CIN	28	110	124	48	54	26	12	28	M12	18	280
W501125.0001	W501125.IM1601CIN	32	125	141	52	59	27	12	32	M16	22	340
W501140.0001	W501140.IM1601CIN	36	140	158	58	64	32	14	32	M16	23	513
W501150.0001	W501150.IM2001CIN	40	150	170	64	71	34	16	37	M20	25	687

INOX