

W501



C40

Aisi 303

UL94 HB



LEVIER FIXE EN MÉTAL AVEC MANCHE HORIZONTAL ET TROU FILETÉ

Matériaux :

W501 :

Acier avec classe de résistance 5.8.

W501CIN :

Acier inox (Aisi 303).

Surface :

Usinée au tour à faible rugosité.

Couleur :

W501 :

Nickelée (trait. galvanique).

W501CIN :

Naturelle.

Finitions alternatives :

Brunissage :

(remplacer la lettre finale du code (H) par la lettre B (W501070.

SM0801B).

Zingage :

(remplacer la lettre finale du code (H) par la lettre Z (W501070.

SM0801Z).

Poignée :

Poignée conique I500 en PA6 renforcé noir Ral 9011 [voir page].

Fixation poignée :

Par pression, démontable.

Trou :

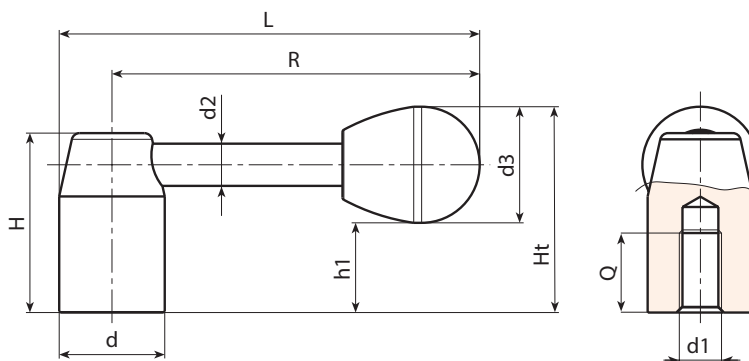
Trou fileté borgne réalisé dans la masse (tolérance filetage 6H).

Fixation :

Pour les éventuels systèmes de fixation, l'exécution de clavettes et/ou de trous carrés, veuillez consulter les notes techniques jointes au catalogue.

Demandes spéciales :

- Sur demande et pour des quantités importantes, les leviers peuvent être fournis avec le trou d1 sur demande.
- Sur demande et pour des quantités importantes les couleurs de la poignée sont celles indiquées dans le tableau [page].



Version W501 - en acier nickelé.

Code	art.	d	R	L	H	Ht	h1	d2	d3	d16H	Q	g
W501070.0002	W501070.SM0801H	20	70	80	34	39	17	8	22	M8	15	89
W501080.0002	W501080.SM1001H	22	80	91	38	43	21	8	22	M10	15	111
W501095.0002	W501095.SM1201H	24	95	107	42	49	21	10	28	M12	18	160
W501110.0002	W501110.SM1201H	28	110	124	48	54	26	12	28	M12	18	280
W501125.0002	W501125.SM1601H	32	125	141	52	59	27	12	32	M16	22	340
W501140.0002	W501140.SM1601H	36	140	158	58	64	32	14	32	M16	23	513
W501150.0002	W501150.SM2001H	40	150	170	64	71	34	16	37	M20	25	687
W501170.0001	W501170.SM2001H	45	170	192.5	70	77	40	16	37	M20	28	890

Version W501CIN - en acier inox (Aisi 303)

INOX

Code	art.	d	R	L	H	Ht	h1	d2	d3	d16H	Q	g
W501070.0001	W501070.IM0801CIN	20	70	80	34	39	17	8	22	M8	15	89
W501080.0001	W501080.IM1001CIN	22	80	91	38	43	21	8	22	M10	15	111
W501095.0001	W501095.IM1201CIN	24	95	107	42	49	21	10	28	M12	18	160
W501110.0001	W501110.IM1201CIN	28	110	124	48	54	26	12	28	M12	18	280
W501125.0001	W501125.IM1601CIN	32	125	141	52	59	27	12	32	M16	22	340
W501140.0001	W501140.IM1601CIN	36	140	158	58	64	32	14	32	M16	23	513
W501150.0001	W501150.IM2001CIN	40	150	170	64	71	34	16	37	M20	25	687