

# W501



C40

AISI 303

UL94 HB



## PALANCA FIJA DE METAL CON MANGO HORIZONTAL Y ORIFICIO ROSCADO

### Materiales:

#### W501:

Acero con clase de resistencia 5.8.

#### W501CIN:

Acero inoxidable (AISI 303).

### Superficie:

Torneada con baja rugosidad.

### Color:

#### W501:

Níquelado (trat. galvánico).

#### W501CIN:

Natural.

### Acabados alternativos:

#### Pavonado:

(sustituir la letra final del código (H) con B (W501070.

SM0801B).

#### Galvanizado:

(sustituir la letra final del código (H) con Z (W501070.

SM0801Z).

### Empuñadura:

Empuñadura de pomo cónico I500 de PA6 reforzado de color negro (RAL 9011) [véase la pág.].

### Fijación empuñadura:

A presión, desmontable.

### Orificio:

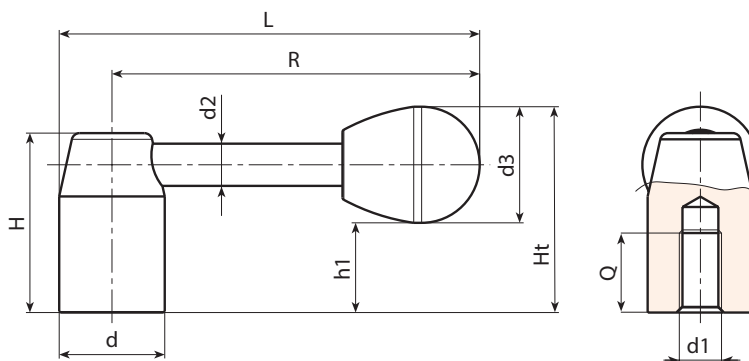
Orificio roscado ciego obtenido en el material macizo (tolerancia rosca 6H).

### Fijación:

Para eventuales sistemas de fijación, la realización de lengüetas o de agujeros cuadrados, consúltense las notas técnicas anexas al catálogo.

### Requerimientos especiales:

- Bajo pedido, y por determinadas cantidades, las palancas se pueden suministrar con el orificio d1 según dibujo.
- Bajo pedido, y por determinadas cantidades, colores de la empuñadura según la tabla de colores [pág.].



### Versión W501 - de acero níquelado

Código	art.	d	R	L	H	Ht	h1	d2	d3	d16H	Q	g
W501070.0002	W501070.SM0801H	20	70	80	34	39	17	8	22	M8	15	89
W501080.0002	W501080.SM1001H	22	80	91	38	43	21	8	22	M10	15	111
W501095.0002	W501095.SM1201H	24	95	107	42	49	21	10	28	M12	18	160
W501110.0002	W501110.SM1201H	28	110	124	48	54	26	12	28	M12	18	280
W501125.0002	W501125.SM1601H	32	125	141	52	59	27	12	32	M16	22	340
W501140.0002	W501140.SM1601H	36	140	158	58	64	32	14	32	M16	23	513
W501150.0002	W501150.SM2001H	40	150	170	64	71	34	16	37	M20	25	687
W501170.0001	W501170.SM2001H	45	170	192.5	70	77	40	16	37	M20	28	890

### Versión W501CIN - de acero inoxidable (AISI 303)

INOX

Código	art.	d	R	L	H	Ht	h1	d2	d3	d16H	Q	g
W501070.0001	W501070.IM0801CIN	20	70	80	34	39	17	8	22	M8	15	89
W501080.0001	W501080.IM1001CIN	22	80	91	38	43	21	8	22	M10	15	111
W501095.0001	W501095.IM1201CIN	24	95	107	42	49	21	10	28	M12	18	160
W501110.0001	W501110.IM1201CIN	28	110	124	48	54	26	12	28	M12	18	280
W501125.0001	W501125.IM1601CIN	32	125	141	52	59	27	12	32	M16	22	340
W501140.0001	W501140.IM1601CIN	36	140	158	58	64	32	14	32	M16	23	513
W501150.0001	W501150.IM2001CIN	40	150	170	64	71	34	16	37	M20	25	687