

# W500



C40

AISI 303

UL94 HB



## РЫЧАГ МЕТАЛЛИЧЕСКИЙ НЕПОДВИЖНЫЙ С НАКЛОННОЙ РУКОЯТКОЙ И РЕЗЬБОВЫМ ОТВЕРСТИЕМ

### Материалы:

#### W500:

Сталь, класс прочности 5.8.

#### W500CIN:

Нержавеющая сталь (AISI 303).

### Поверхность:

Выточен. с низкой шероховатостью.

### Цвет:

#### W500:

Никелированный (гальваническая обработка)

#### W500 CIN:

Натуральн.

### Другие виды отделки:

#### Воронение:

(Заменить последнюю букву кода (H) на B (W500070.

SM0801B).

#### Оцинковка:

(Заменить последнюю букву кода (H) на Z (W500070.

SM0801Z).

### Ручка:

Коническая ручка I500 из армированного PA6 черного цвета (RAL 9011). [см. стр.].

### Крепление ручки:

Нажатием, съемное.

### Отверстие:

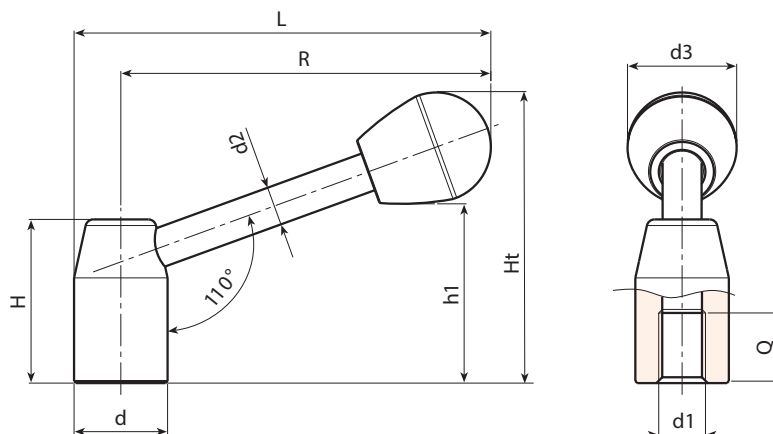
Глухое резьбовое выточенное отверстие (допуск резьбы 6H).

### Крепление:

Информацию о любых системах крепления, выполнении шпоночных пазов и/или квадратных отверстий см. технических примечаниях, прилагаемых к каталогу.

### Специальные запросы:

- По запросу, при наличии объемов, рычаги могут изготавливаться с отверстием d1 под заказ.
- По запросу, при наличии объемов, ручки могут изготавливаться другого цвета, согласно таблице цветов на [стр.].



### Версия W500 - из никелированной стали

Код	арт.	d	R	L	H	Ht	h1	d2	d3	d16H	Q	g
W500070.0003	W500070.SM0801H	20	67	77	34	57	34	8	22	M8	15	89
W500080.0002	W500080.SM1001H	22	76	87	38	63	40	8	22	M10	15	111
W500095.0002	W500095.SM1201H	24	91	102	42	73	45	10	28	M12	18	160
W500110.0001	W500110.SM1201H	28	105	119	48	82	54	12	28	M12	18	280
W500125.0002	W500125.SM1601H	32	120	135	52	92	59	12	32	M16	22	340
W500140.0001	W500140.SM1601H	36	135	152	58	101	68	14	32	M16	23	513
W500150.0001	W500150.SM2001H	40	144	164	64	110	72	16	37	M20	25	687
W500170.0001	W500170.SM2001H	45	162	184	70	121	83	16	37	M20	28	890

### Версия W500 CIN - из нержавеющей стали (AISI 303)

INOX

Код	арт.	d	R	L	H	Ht	h1	d2	d3	d16H	Q	g
W500070.0001	W500070.IM0801CIN	20	67	77	34	57	34	8	22	M8	15	89
W500080.0001	W500080.IM1001CIN	22	76	87	38	63	40	8	22	M10	15	111
W500095.0001	W500095.IM1201CIN	24	91	102	42	73	45	10	28	M12	18	160
W500110.0002	W500110.IM1201CIN	28	105	119	48	82	54	12	28	M12	18	280
W500125.0001	W500125.IM1601CIN	32	120	135	52	92	59	12	32	M16	22	340
W500140.0003	W500140.IM1601CIN	36	135	152	58	101	68	14	32	M16	23	513
W500150.0002	W500150.IM2001CIN	40	144	164	64	110	72	16	37	M20	25	687
W500170.0002	W500170.IM2001CIN	45	162	184	70	121	83	16	37	M20	28	890