

W500



C40

AISI
303

UL94
HB



VASTE METALEN SPANGREEP MET SCHUINE ARM EN SCHROEFDRAADBORING

Materiaal:

W500:

Staal met sterkteklasse 5.8.

W500CIN:

RVS (AISI 303).

Oppervlak:

Gedraaid met lage ruwheid.

Kleur:

W500:

Vernikkeld (gegalvaniseerd).

W500 CIN:

Natuurlijk.

Mogelijke afwerkingen:

Gebruineerd:

(vervang de laatste letter van de code (H) door de letter B (W500070.SM0801B).

Verzinkt:

(vervang de laatste letter van de code (H) door de letter Z (W500070.SM0801Z).

Handgreep:

Kegelknop I500 in versterkt PA6 zwart (RAL 9011) [zie pag.].

Bevestiging handgreep:

Drukmontage, demonteerbaar.

Boring:

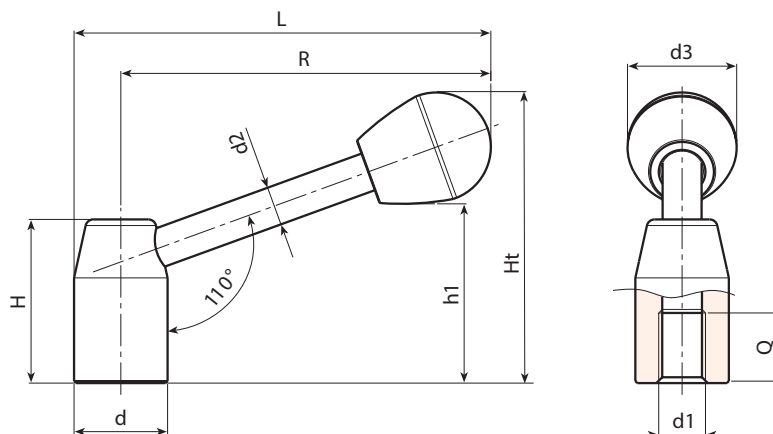
Blinde schroefdraadboring gefreesd in massief metaal (tolerantie schroefdraad 6H).

Bevestiging:

Raadpleeg de technische aanwijzingen in bijlage van deze catalogus voor eventuele bevestigingssystemen, de uitvoering van spieën en/of vierkanten boringen.

Speciale verzoeken:

- Op aanvraag en voor grote hoeveelheden kunnen de spangrepen worden geleverd met een gepersonaliseerde boring d1.
- Op aanvraag en voor grote hoeveelheden zijn de handgrepen verkrijgbaar in de kleuren uit de kleurentabel [pag.].



Versie W500 - in vernikkeld staal

Code	art.	d	R	L	H	Ht	h1	d2	d3	d16H	Q	
W500070.0003	W500070.SM0801H	20	67	77	34	57	34	8	22	M8	15	89
W500080.0002	W500080.SM1001H	22	76	87	38	63	40	8	22	M10	15	111
W500095.0002	W500095.SM1201H	24	91	102	42	73	45	10	28	M12	18	160
W500110.0001	W500110.SM1201H	28	105	119	48	82	54	12	28	M12	18	280
W500125.0002	W500125.SM1601H	32	120	135	52	92	59	12	32	M16	22	340
W500140.0001	W500140.SM1601H	36	135	152	58	101	68	14	32	M16	23	513
W500150.0001	W500150.SM2001H	40	144	164	64	110	72	16	37	M20	25	687
W500170.0001	W500170.SM2001H	45	162	184	70	121	83	16	37	M20	28	890

Versie W500 CIN - in RVS (AISI 303)

Code	art.	d	R	L	H	Ht	h1	d2	d3	d16H	Q	
W500070.0001	W500070.IM0801CIN	20	67	77	34	57	34	8	22	M8	15	89
W500080.0001	W500080.IM1001CIN	22	76	87	38	63	40	8	22	M10	15	111
W500095.0001	W500095.IM1201CIN	24	91	102	42	73	45	10	28	M12	18	160
W500110.0002	W500110.IM1201CIN	28	105	119	48	82	54	12	28	M12	18	280
W500125.0001	W500125.IM1601CIN	32	120	135	52	92	59	12	32	M16	22	340
W500140.0003	W500140.IM1601CIN	36	135	152	58	101	68	14	32	M16	23	513
W500150.0002	W500150.IM2001CIN	40	144	164	64	110	72	16	37	M20	25	687
W500170.0002	W500170.IM2001CIN	45	162	184	70	121	83	16	37	M20	28	890

INOX