

W464



C40

AISI 303



НАКАТНЫЙ МАХОВИЧОК МЕТАЛЛИЧЕСКИЙ С РЕЗЬБОВЫМ ШТЫРЕМ

Материалы:

W464:

Сталь, класс прочности 5.8.

W464 CIN:

Нержавеющая сталь (AISI 303).

Поверхность:

Выточен. с низкой шероховатостью.

Цвет:

W464:

Никелированный (гальваническая обработка)

W464 CIN:

Натуральн.

Другие виды отделки:

Воронение:

(Заменить последнюю букву кода (H) на B (W46429.SM08X..B).

Оцинковка:

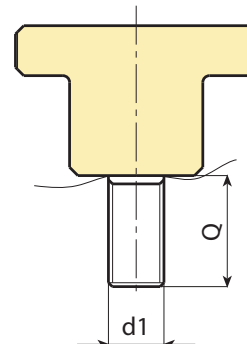
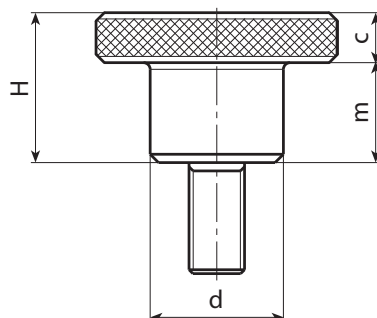
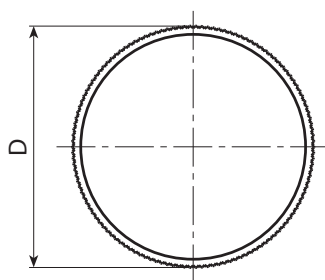
(Заменить последнюю букву кода (H) на Z (W46429.SM08X..Z).

Штырь:

Выточенный резьбовой штырь (допуск резьбы 6g).

Специальные запросы:

- По запросу, при наличии объемов, вставки могут изготавливаться длиной под заказ.



Версия W464 - из никелированной стали

Код	Арт.	d	D	H	m	c	Q Max	d1 _{6g}	Q	
-	H18015.BM0501	6	11	8	5	3	16	M3	16	5
-	H18015.BM0501	8	15	10	6	4	20	M4	10	7.8
-	H18015.BM0501	10	19	12	8	4	20	M5	16	15,6
-	H18015.BM0501	10	19	12	8	4	20	M5	30	17
-	H18015.BM0501	12	23	15	10	5	30	M6	16	27,5
-	H18015.BM0501	12	23	15	10	5	30	M6	35	30,5
-	H18015.BM0501	16	29	18	12	6	40	M8	16	55
-	H18015.BM0501	16	29	18	12	6	40	M8	30	59
-	H18015.BM0501	20	35	23	15	8	40	M10	25	109,5

По запросу при минимальном заказе 100 штук длина штыря может изготавливаться под заказ.
Qmax= Максимальная изготавливаемая длина.

Версия W464 CIN - из нержавеющей стали (AISI 303)

Код	Арт.	d	D	H	m	c	Q MAX	d1 _{6g}	Q	
-	H18015.BM0501	12	23	15	10	5	30	M6	35	30.5

По запросу при минимальном заказе 100 штук длина штыря может изготавливаться под заказ.
Qmax= Максимальная изготавливаемая длина.

INOX