

W464



C40

Aisi 303



MANÍPULO SERRILHADO EM METAL COM PERNO ROSCADO

Materiais:

W464:

Aço com classe de resistência 5.8.

W464CIN:

Aço inoxidável (Aisi 303).

Superfície:

Torneada com baixa rugosidade.

Cor:

W464:

Niquelada (trat. galvânico).

W464 CIN:

Natural.

Acabamentos alternativos:

Preto do óxido:

(mudar a letra final do código (H) pela letra B (W46429.SM08X..B).

Zincagem:

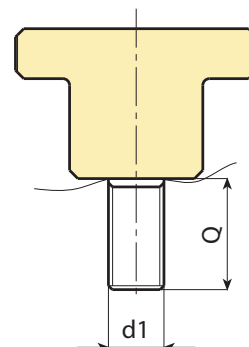
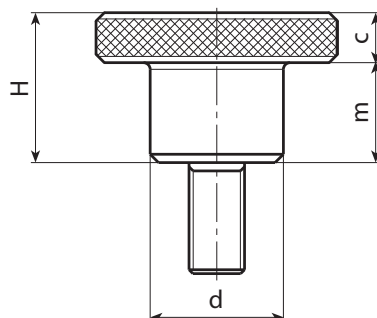
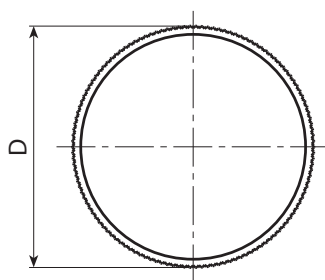
(mudar a letra final do código (H) pela letra Z (W46429.SM08X..Z).

Perno:

Perno roscado obtido em peça única (tolerância de rosca 6g).

Pedidos especiais:

- A pedido e por quantidade, as inserções podem ser fornecidas com comprimentos a pedido.



Versão W464 - em aço niquelado

Código	Art.	d	D	H	m	c	Q Max	d1 _{6g}	Q	
-	H18015.BM0501	6	11	8	5	3	16	M3	16	5
-	H18015.BM0501	8	15	10	6	4	20	M4	10	7.8
-	H18015.BM0501	10	19	12	8	4	20	M5	16	15,6
-	H18015.BM0501	10	19	12	8	4	20	M5	30	17
-	H18015.BM0501	12	23	15	10	5	30	M6	16	27,5
-	H18015.BM0501	12	23	15	10	5	30	M6	35	30,5
-	H18015.BM0501	16	29	18	12	6	40	M8	16	55
-	H18015.BM0501	16	29	18	12	6	40	M8	30	59
-	H18015.BM0501	20	35	23	15	8	40	M10	25	109.5

Comprimentos do perno a pedido, com no mínimo 100 peças.
Qmax= Comprimento máximo torneável.

Versão W464 CIN - em aço inoxidável (Aisi 303)

Código	Art.	d	D	H	m	c	Q MÁX	d1 _{6g}	Q	
-	H18015.BM0501	12	23	15	10	5	30	M6	35	30.5

Comprimentos do perno a pedido, com no mínimo 100 peças.
Qmax= Comprimento máximo torneável.

INOX