

# W464

## METALEN KARTELKNOP MET DRAADEIND



C40

AISI  
303



### Materiaal:

#### W464:

Staal met sterkteklasse 5.8.

#### W464CIN:

RVS (AISI 303).

### Oppervlak:

Gedraaid met lage ruwheid.

### Kleur:

#### W464:

Vernikkeld (gegalvaniseerd).

#### W464 CIN:

Natuurlijk.

### Mogelijke afwerkingen:

#### Gebruineerd:

(vervang de laatste letter van de code (H) door de letter B (W46429.

SM08X..B).

#### Verzinkt:

(vervang de laatste letter van de code (H) door de letter Z (W46429.

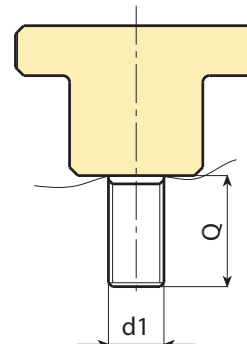
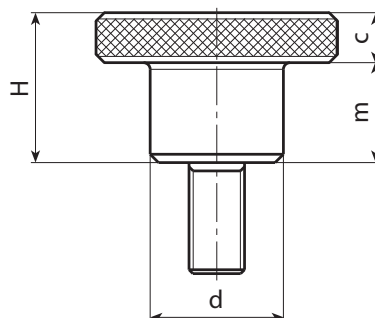
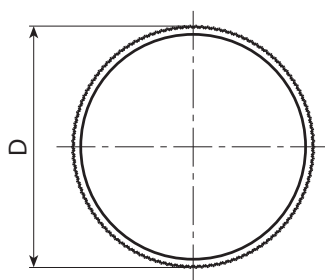
SM08X..Z).

### Draadeind:

Draadeind in massief metaal (tolerantie schroefdraad 6g).

### Speciale verzoeken:

- Op aanvraag en voor grote hoeveelheden zijn de inzetstukken leverbaar met gepersonaliseerde lengte.



### Versie W464 - in vernikkeld staal

Code	Art.	d	D	H	m	c	Q Max	d1 <sub>6g</sub>	Q	
-	H18015.BM0501	6	11	8	5	3	16	M3	16	5
-	H18015.BM0501	8	15	10	6	4	20	M4	10	7.8
-	H18015.BM0501	10	19	12	8	4	20	M5	16	15,6
-	H18015.BM0501	10	19	12	8	4	20	M5	30	17
-	H18015.BM0501	12	23	15	10	5	30	M6	16	27,5
-	H18015.BM0501	12	23	15	10	5	30	M6	35	30,5
-	H18015.BM0501	16	29	18	12	6	40	M8	16	55
-	H18015.BM0501	16	29	18	12	6	40	M8	30	59
-	H18015.BM0501	20	35	23	15	8	40	M10	25	109,5

Draadeind met gepersonaliseerde lengte op aanvraag leverbaar vanaf 100 stuks.  
Qmax= maximumlengte die kan gedraaid worden.

### Versie W464 CIN - in RVS (AISI 303)

Code	Art.	d	D	H	m	c	Q MAX	d1 <sub>6g</sub>	Q	
-	H18015.BM0501	12	23	15	10	5	30	M6	35	30,5

Draadeind met gepersonaliseerde lengte op aanvraag leverbaar vanaf 100 stuks.  
Qmax= maximumlengte die kan gedraaid worden.

INOX